

DEFRO[®]
heating technology

WWW.DEFRO.PL

**!KOTŁY
!Z KLASĄ**

instrukcja obsługi
kocioł centralnego ogrzewania

delta ekopell

DEKLARACJA ZGODNOŚCI WE
DECLARATION OF CONFORMITY EC

nr 54/A4/03/2017

DEFRO Spółka z ograniczoną odpowiedzialnością Sp. k.

00-403 Warszawa, ul. Solec 24/253

Zakład produkcyjny:

26-067 Strawczyn, Ruda Strawczyńska 103A

DEKLARUJE / DECLEARNS

z pełną odpowiedzialnością, że produkt / *with all responsibility, that the product*

Kocioł grzewczy z automatycznym zasypem paliwa / Heating Boiler with Automatic Fuel Charge
DELTA EKOPELL 10-25 kW

został zaprojektowany, wyprodukowany i wprowadzony na rynek zgodnie z następującymi dyrektywami:
has been designed, manufactured and placed on the market in conformity with directives:

Dyrektywa / Directive EMC 2004/108/WE - Kompatybilność elektromagnetyczna, (Dz.U. nr 82/2007, poz. 556)

Dyrektywa / Directive LVD 2006/95/WE - Urządzenia elektryczne niskonapięciowe, (Dz.U. nr 155/2007, poz. 1089)

Dyrektywa / Directive MAD 2006/42/WE - Bezpieczeństwo maszyn, (Dz.U. nr 199/2008, poz. 2128)

Dyrektywa / Directive ROHS2 2011/65/UE - Ograniczenie stosowania niebezpiecznych substancji
w sprzęcie elektrycznym i elektronicznym, (Dz.U. nr 0/2013, poz. 547)

i niżej wymienionymi normami zharmonizowanymi:

and that the following relevant Standards:

PN-EN 303-5:2012

PN-EN 60335-2-102:2006

PN-EN 50581:2013

dokumentacja techniczna / technical documentation

Wyrób oznaczono znakiem:

Product has been marked:



Ta deklaracja zgodności traci swą ważność, jeżeli w kotle DELTA EKOPELL wprowadzono zmiany, został przebudowany bez naszej zgody lub jest użytkowany niezgodnie z instrukcją obsługi. Niniejsza deklaracja musi być przekazana wraz z kotłem w przypadku odstąpienia własności innej osobie.

This Declaration of Conformity becomes invalid if any changes have been made to the DELTA EKOPELL boiler, if its construction has been changed without our permission or if the boiler is used not in accordance with the operating manual. This Declaration shall be handed over to a new owner along with the title of ownership of the boiler.

Automatyczny kocioł c.o. DELTA EKOPELL jest wykonywany zgodnie z dokumentacją techniczną przechowywaną przez:

Automatic central heating boiler the DELTA EKOPELL boiler has been manufactured according to technical documentation kept by:
DEFRO Spółka z ograniczoną odpowiedzialnością Sp. k., 26-067 Strawczyn, Ruda Strawczyńska 103a.

Imię i nazwisko osoby upoważnionej do przygotowania dokumentacji technicznej: Mariusz Dziubela

Name of the person authorised to compile the technical documentation:

Imię i nazwisko oraz podpis osoby upoważnionej do sporządzenia deklaracji zgodności w imieniu producenta: Robert Dziubela

Name and signature of the person authorised to compile a declaration of conformity on behalf of the manufacturer:

Dwie ostatnie cyfry roku, w którym oznakowanie zostało naniesione: 17

Two last digits of the year of marking:

Szanowny Kliencie,

Pragniemy poinformować Państwa, że dokładamy wszelkich starań, aby jakość naszych wyrobów spełniała restrykcyjne normy i gwarantowała bezpieczeństwo użytkowania. Wszystkie kotły produkowane są zgodnie z wymaganiami odpowiednich dyrektyw UE i posiadają Znak Bezpieczeństwa CE potwierdzony Deklaracją Zgodności WE.



Bardzo ważna jest dla nas Państwa opinia o działaniach naszej firmy. Będziemy wdzięczni za wszelkie uwagi i propozycje z Państwa strony dotyczące produkowanych przez nas urządzeń oraz sposobu obsługi przez naszych Partnerów oraz Serwis.

DEFRO Sp. z o.o. Sp. k.

Szanowny Kliencie,

Gratulujemy dokonania wyboru wysokiej jakości produktu firmy DEFRO, który na długo zapewni bezpieczeństwo i niezawodność użytkowania.

Jako Klienci naszej firmy możecie Państwo zawsze liczyć na pomoc Centrum Serwisowego DEFRO, który jest przygotowany do zapewnienia stałej sprawności Waszego kotła.

Prosimy przeczytać z uwagą poniższe wskazówki, których przestrzeganie jest warunkiem prawidłowego i bezpiecznego funkcjonowania kotła grzewczego.

- Należy uważnie przeczytać Instrukcję obsługi - można w niej znaleźć przydatne uwagi odnoszące się do prawidłowego użytkowania kotła.
- Należy sprawdzić kompletność dostawy oraz czy kocioł w czasie transportu nie uległ uszkodzeniu,
- Należy porównać dane z tabliczki znamionowej z kartą gwarancyjną.
- Przed uruchomieniem kotła należy sprawdzić czy podłączenie do instalacji CO oraz przewodu kominowego jest zgodne z zaleceniami niniejszej instrukcji oraz odpowiednich przepisów krajowych.

Podczas eksploatacji kotłów należy przestrzegać podstawowych zasad użytkowania kotła:

- Nie otwierać drzwiczek podczas pracy kotła.
- Pokrywa zbiornika paliwa podczas pracy kotła powinna być szczelnie zamknięta.
- Nie należy dopuszczać do zupełnego opróżnienia zbiornika paliwa.

W razie konieczności interwencji należy zawsze zwracać się do Centrum Serwisowego DEFRO lub Autoryzowanego Serwisu DEFRO gdyż jako jedyni, posiadają oni oryginalne części zamienne i są właściwie przeszkoleni w zakresie montażu i eksploatacji kotłów DEFRO.

Dla Państwa bezpieczeństwa i komfortu użytkowania kotła prosimy o zapoznanie się z niniejszą instrukcją obsługi oraz odesłanie **prawidłowo wypełnionej** kopii Karty Gwarancyjnej na adres:



DEFRO Sp. z o.o. Sp. k. - Centrum Serwisowe
Ruda Strawczyńska 103a
26-067 Strawczyn



fax 41 303 91 31



serwis@defro.pl

Odesłanie karty gwarancyjnej pozwoli nam zarejestrować Państwa w naszej bazie użytkowników kotłów grzewczych DEFRO oraz zapewnić szybką obsługę serwisową.

Nie odesłanie lub odesłanie nieprawidłowo wypełnionej karty gwarancyjnej i poświadczania o jakości i kompletności kotła w terminie dwóch tygodni od daty instalacji, lecz nie dłużej niż sześć miesięcy od daty zakupu **skutkuje utratą gwarancji!** Wiąże się to z opóźnieniem w wykonywaniu napraw oraz koniecznością **pokrycia kosztów** wszystkich napraw i dojazdu serwisu.

Dziękujemy za zrozumienie.
Z wyrazami szacunku.

DEFRO Sp. z o.o. Sp. k.

Spis treści

1. INFORMACJE OGÓLNE.....	5
2. PRZEZNACZENIE KOTŁA.....	6
3. OPIS KOTŁA.....	6
4. WYPOSAŻENIE KOTŁA.....	6
5. PARAMETRY PALIWA.....	7
6. DANE TECHNICZNE.....	7
7. OSPRZĘT ZABEZPIECZAJĄCY DO KOTŁA.....	9
8. TRANSPORT ORAZ MONTAŻ KOTŁA.....	10
8.1. Transport i przechowywanie.....	10
8.2. Wymagania dotyczące kotłowni.....	10
8.3. Ustawienie kotła w pomieszczeniu kotłowni.....	10
8.4. Połączenie kotła z instalacją grzewczą.....	10
8.4.1. Wytyczne montażu i zabezpieczenia kotłów grzewczych w instalacji systemu otwartego.....	11
8.4.2. Wytyczne montażu i zabezpieczenia kotłów grzewczych w instalacji systemu zamkniętego.....	11
8.4.3. Schemat podłączenia kotła do systemu grzewczego.....	13
8.5. Połączenie z instalacją elektryczną.....	17
8.6. Podłączenie kotła do kominia.....	17
9. OBSŁUGA I EKSPLOATACJA KOTŁA.....	17
9.1. Napędzanie wodą.....	17
9.2. Rozruch zerowy kotła /instrukcja dla serwisu/.....	17
9.3. Uruchomienie i eksploatacja kotła z podajnikiem /instrukcja dla użytkownika/.....	18
9.4. Korozja niskotemperaturowa.....	19
9.5. Wygaszanie kotła.....	19
9.6. Obsługa okresowa kotła - czyszczenie i konserwacja.....	19
9.7. Zatrzymanie awaryjne kotła.....	20
9.8. Postępowanie w przypadku wystąpienia pożaru przewodu kominowego /zapalenia się sadzy w kominie/.....	21
9.9. Wyłączenie kotła z pracy.....	21
10. HAŁAS.....	21
11. LIKWIDACJA KOTŁA PO UPŁYWIE ŻYWOTNOŚCI.....	21
12. PRZYKŁADY AWARII URZĄDZENIA I SPOSOBY ICH USUWANIA.....	22
13. UWAGI DOTYCZĄCE UŻYTKOWANIA KOTŁA.....	23
14. WARUNKI BEZPIECZNEJ EKSPLOATACJI KOTŁÓW Z AUTOMATYCZNYM PODAWANIEM PALIWA.....	24
15. WARUNKI GWARANCJI TOWARU.....	25
15.1. Warunki gwarancji „Serwis 48h”.....	26
15.2. Usługi pogwarancyjne.....	26
16. PROTOKÓŁ STANU TECHNICZNEGO KOTŁOWNI, UKŁADU C.O. i ROZRUCHU ZEROWEGO KOTŁA.....	27
17. PROTOKÓŁ STANU TECHNICZNEGO KOTŁOWNI, UKŁADU C.O. i ROZRUCHU ZEROWEGO KOTŁA /kopia do odesłania/.....	29
18. KARTA GWARANCYJNA.....	31
19. PRZEPROWADZONE NAPRAWY GWARANCYJNE ORAZ KONSERWACJE.....	32
20. KARTA GWARANCYJNA /kopia do odesłania/.....	33
21. PROTOKÓŁ REKLAMACYJNY.....	35
22. PROTOKÓŁ REKLAMACYJNY.....	37
23. PROTOKÓŁ REKLAMACYJNY.....	39

Spis tabel

Tabela 1. Wyposażenie kotła.....
Tabela 2. Podstawowe wymiary kotłów.....
Tabela 3. Dane techniczne.....
Tabela 4. Stopnie palności mas i materiałów budowlanych.....
Tabela 5. Średnice nominalne i wewnętrzne rur: bezpieczeństwa i wzbiorczej.....
Tabela 6. Rozszerzalność wody.....
Tabela 7. Sprawność naczynia.....
Tabela 8. Przykładowy dobór naczynia wzbiorczego przeponowego.....

Spis rysunków:

Rysunek 1. Podstawowe wymiary kotłów.....
Rysunek 2. Podstawowe elementy kotłów.....
Rysunek 3. Ustawienie kotła w pomieszczeniu kotłowni.....
Rysunek 4. Schemat zabezpieczenia instalacji ogrzewania wodnego.....
Rysunek 5. Przykładowy schemat zabezpieczeń kotła.....
Rysunek 6. Przykładowy schemat zabezpieczeń instalacji ogrzewania wodnego wg normy PN-EN 12828.....
Rysunek 7. Przykładowy schemat zabezpieczeń kotła w układzie zamkniętym.....
Rysunek 8. Sposób podłączenia czujnika temperatury.....
Rysunek 9. Wykonanie obejścia grawitacyjnego.....
Rysunek 10. Schemat połączenia kotła z instalacją grzewczą przy zastosowaniu mostka obejściowego.....
Rysunek 11. Schemat połączenia kotła z instalacją grzewczą z wykorzystaniem pompy dozująco-mieszającej.....
Rysunek 12. Schemat połączenia kotła z instalacją grzewczą z wykorzystaniem sprzęgła wodnego.....
Rysunek 13. Schemat działania zaworu czterodrożnego.....
Rysunek 14. Przykładowy schemat instalacji grzewczej systemu otwartego z ochroną temperaturową kotła realizowaną przez termoregulator.....
Rysunek 15. Przykładowy schemat instalacji grzewczej systemu otwartego z ochroną temperaturową kotła realizowaną przez zawór termostatyczny.....
Rysunek 16. Przykładowy schemat instalacji grzewczej systemu zamkniętego z ochroną temperaturową kotła realizowaną przez termoregulator.....
Rysunek 17. Prawidłowe ustawienie zasobnika paliwa względem kotła.....
Rysunek 18. Sposób usuwania popiołu z kotła.....
Rysunek 19. Zawirowywacze w kotle.....
Rysunek 20. Sposób demontażu pokrywy wyczystnej.....
Rysunek 21. Sposób montażu stopek ustalających kocioł.....

1. INFORMACJE OGÓLNE.

Instrukcja obsługi stanowi integralną i istotną część produktu i będzie musiała zostać przekazana użytkownikowi również w przypadku przekazania własności. Należy się z nią uważnie zapoznać i zachować ją na przyszłość, ponieważ wszystkie uwagi w niej zawarte dostarczają ważnych wskazówek dotyczących bezpieczeństwa podczas montażu, eksploatacji i konserwacji.

Montaż kotła musi zostać przeprowadzony zgodnie z obowiązującymi normami kraju przeznaczenia, według wskazówek producenta i przez wykwalifikowany personel. Niewłaściwy montaż urządzenia może być powodem obrażeń u osób i zwierząt oraz szkód na rzeczach, za które producent nie jest odpowiedzialny.


Kocioł grzewczy może być wykorzystany wyłącznie do celu, dla którego został jednoznacznie przewidziany. Jakiegokolwiek inne użycie należy uważać za niewłaściwe i w konsekwencji niebezpieczne.

W przypadku błędów podczas montażu, eksploatacji lub prac konserwacyjnych, spowodowanych nieprzestrzeganiem obowiązującego prawodawstwa, przepisów lub instrukcji zawartych w niniejszej instrukcji (lub innych, dostarczonych przez producenta), producent uchyli się od jakiegokolwiek odpowiedzialności kontraktowej lub pozakontraktowej za powstałe szkody i gwarancja dotycząca urządzenia traci ważność.

Dobór jednostek grzewczych do ogrzewania obiektów wielobudynkowych, przeprowadza się na podstawie bilansu cieplnego budynków, ze szczególnym uwzględnieniem strat wynikających z przesyłu ciepła do obiektów.

W tabeli nr 3 zawarto dane techniczne umożliwiające przybliżony dobór kotła. Moc kotła należy dobrać z zapasem 10% w stosunku do faktycznego zapotrzebowania, wynikającego z bilansu cieplnego budynku.

Wszystkie ważniejsze informacje zawarte w instrukcji obsługi wyróżnione są znakami mającymi na celu zwrócenie uwagi użytkownika na zagrożenia, które mogą wystąpić podczas pracy kotła. Poniżej objaśnione są stosowane w tekście symbole:

 **Niebezpieczeństwo!**
Bezpośrednie zagrożenie zdrowia i życia!

 **Niebezpieczeństwo!**
Niebezpieczeństwo porażenia prądem elektrycznym!

 **Uwaga!**
Możliwe zagrożenie dla urządzenia i środowiska naturalnego!

 **Niebezpieczeństwo!**
Niebezpieczeństwo oparzenia!

 **Wskazówka!**
Pożyteczne informacje i wskazówki.

UWAGA!!!
Nowoczesne kotły klasy 5 i ECODESIGN charakteryzują się niską temperaturą spalin. Ich eksploatacja przy utrzymywaniu temperatury wody powrotnej z instalacji poniżej 55°C prowadzi do przyspieszonej korozji wymiennika ciepła.
Należy zastosować rozwiązania zapewniające temperaturę wody powrotnej na poziomie minimum 55°C
Jest to warunek uznania roszczeń gwarancyjnych na szczelność wymiennika ciepła.

Również na kotle znajdują się piktogramy informacyjne, ostrzegawcze i zakazu wskazujące na rodzaje zagrożeń.



Przed uruchomieniem urządzenia przeczytać instrukcję obsługi.



Uwaga!
Gorąca powierzchnia!
Grozi poparzeniem!



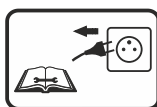
Zabrania się stać na wprost kotła podczas otwierania drzwiczek. Grozi poparzeniem!



Nie wkładać ręki do przestrzeni roboczej ślimaka w czasie pracy kotła. Grozi trwałym uszkodzeniem!



Wszelkie przyłączenia instalacji elektrycznej mogą być wykonywane jedynie przez elektryka posiadającego stosowne uprawnienia /SEP do 1kV/.



Wyciągnąć wtykę z gniazda przed rozpoczęciem czynności obsługowych lub napraw.



Nie włączać urządzenia do sieci w przypadku uszkodzenia przyłącza i gniazda.



W czasie pracy kotła, pokrywa zbiornika musi być szczelnie zamknięta. Grozi cofnięciem płomienia do zasobnika i powstaniem pożaru!



Zabrania się zdejmowania pokryw regulatora elektronicznego lub wentylatora oraz jakiegokolwiek ingerencji lub przeróbek połączeń elektrycznych



Uwaga!
Grozi zaprószeniem oczu!



Uwaga!
Grozi obcięciem palców!

2. PRZEZNACZENIE KOTŁA.

Kotły grzewcze DELTA EKOPELL przeznaczone są do podgrzewania wody w układzie centralnego ogrzewania do temperatury na wyjściu z kotła nie przekraczającej 80°C oraz ciśnieniu roboczym nie większym niż 1,5 bar.

Kotły typu DELTA EKOPELL przeznaczone są do instalacji w otwartym systemie grzewczym zabezpieczonym według normy PN-B-02413:1991.

Wskazówka!

Kotły DELTA EKOPELL są dopuszczone do pracy jako źródła ciepła w układach grzewczych, w których temperatura wody nie przekracza 90°C.

Kotły DELTA EKOPELL muszą być zamontowane i zabezpieczone w układzie otwartym wg PN-B-02413:1991 - Ogrzewnictwo i ciepłownictwo. Zabezpieczenie instalacji ogrzewań wodnych systemu otwartego. Wymagania.

Kotły DELTA EKOPELL mogą być zainstalowane w zamkniętym systemie grzewczym, ciśnieniu roboczym nie większym niż 2,5 bar pod warunkiem zastosowania zabezpieczenia termicznego np. SYR 5067. Zabezpieczenia instalacji powinny spełniać wymagania norm PN-EN-12828 oraz PN-EN 303-5.

Wskazówka!

Zgodnie z Rozporządzeniem Rady Ministrów z dnia 7 grudnia 2012, Dz. U. 0/2012, poz. 1468, kotły DELTA EKOPELL zainstalowane w instalacjach systemu zamkniętego podlegają odbiorowi przez UDT.

Kotły DELTA EKOPELL stosowane są w instalacjach centralnego ogrzewania i ciepłej wody, zarówno grawitacyjnych jak i pompowych. Przeznaczone są do ogrzewania obiektów mieszkalnych jednorodzinnych oraz mniejszych obiektów użyteczności publicznej. Kotły te mogą współpracować również z instalacją ciepłej wody za pośrednictwem wymiennika ciepła.

Rolę kontroli przebiegu procesu spalania w kotłach DELTA EKOPELL przejmują regulator elektroniczny, dzięki czemu nie wymagają one stałej obsługi oraz bezpośredniej obserwacji. Jednakże, zgodnie z obowiązującymi przepisami, wymagany jest nadzór nad kotłem, w szczególności w sytuacji braku prądu - efektem zatrzymania pomp obiegowych może być brak odbioru ciepła, co w konsekwencji może doprowadzić do gwałtownego wzrostu temperatury w kotle. Z tego powodu należy wykonać obejście grawitacyjne, najlepiej na zaworze różnicowym, który w przypadku braku prądu automatycznie odprowadzi nadmiar ciepłej wody z kotła.



Uwaga!

Ze względu na specyfikę pracy kotła c.o. na paliwo stałe wymagany jest nadzór nad urządzeniem w postaci codziennej kontroli parametrów pracy. W sytuacji braku prądu wymagany jest stały nadzór nad kotłem.

3. OPIS KOTŁA.

Kotły typu DELTA EKOPELL wykonane są w postaci prostopadłościanu o podwójnych ścianach wzmocnionych zespołkami, zamkniętego z zewnątrz płaszczem wodnym. Również górna część komory paleniskowej zamknięta jest płaszczem wodnym.

Komorę paleniskową wyposażoną jest w usypowy palnik pelletowy przystosowany do spalania biomasy. Paliwo niezbędne do procesu spalania transportowane jest z usytuowanego obok kotła, cylindrycznego zasobnika paliwa do palnika za pomocą automatycznego podajnika. W palniku następują wszystkie procesy prowadzące do spalania podawanego paliwa z udziałem powietrza dostarczanego wentylatorem nadmuchowym znajdującym się pod obudową palnika. Tłoczone powietrze zostaje rozdzielone w komorze powietrznej. Strumień powietrza dostarczanego przez wentylator nadmuchowy napędzany silnikiem elektrycznym regulowany jest przez elektroniczny regulator. Dodatkowo palnik wyposażony jest w grzałkę, za pomocą której następuje rozpalenie paliwa w etapie uruchomienia kotła (samoczynne rozpalenie paliwa). Automatyczny zapłon paliwa oraz system podtrzymania ognia po osiągnięciu żądanej temperatury sprawia, iż kocioł może w pełni sprawnie pracować nawet przy niewielkim zapotrzebowaniu na moc cieplną.

Nad palnikiem pelletowym umieszczona jest płyta ceramiczna.

Kanały spalinowe utworzone są przez pionowe przegrody wodne, usytuowane w poprzek kotła. Przegroda wodna, która ogranicza komorę paleniskową zakończona jest poziomym występem skierowanemu ku przedniej ścianie kotła przedniej. Liczba przegród uzależniona jest od mocy cieplnej kotła.

Spaliny odprowadzane są do komina przez czopuch usytuowany w tylnej ścianie kotła.

Dla celów załadowczych, czyszczenia i konserwacji okresowej kocioł został wyposażony w zamykane i uszczelnione drzwi paleniskowo-popielnikowe. Dodatkowo w przedniej części kotła znajdują się drzwi wyczystne, zaś w górnej ścianie kotła umieszczona jest wyczystka do usuwania pro-

duktów spalania z ciągów spalinowych. Zbiornik paliwa jest wyposażony w luk zasypowy z uszczelnieniem i mechanizmem zamykającym.

W celu zmniejszenia strat ciepła zewnętrzna powierzchnia kotła jest izolowana od otoczenia za pomocą poszycia zewnętrznego z blach stalowych, pod którymi umieszczono izolację termiczną z bezazbestowej wełny mineralnej.

Regulator elektroniczny dokonuje ciągłych pomiarów temperatury wody w kotle i odpowiednio dostosowuje pracę podajnika paliwa oraz wentylatora. Jednocześnie regulator steruje pracą pompy c.o., c.w.u., dwóch pomp dodatkowych oraz siłownikiem zaworu mieszającego.

Regulator wyposażony jest w czujnik kontroli temperatury oraz ogranicznik temperatury bezpieczeństwa, który powoduje odcięcie zasilania elektrycznego do wentylatora i motoreduktora podajnika w przypadku wzrostu temperatury wody w kotle powyżej 95°. Ponadto kocioł wyposażony jest w termometr z kapilarą służący do zastępczego odczytu temperatury wody wylotowej z kotła.

Wskazówka!

Szczegółowy opis budowy, pracy i eksploatacji regulatora elektronicznego oraz wentylatora znajduje się w dołączonych do niniejszej dokumentacji instrukcjach obsługi.

Należy bezwzględnie przestrzegać zaleceń instrukcji obsługi regulatora i wentylatora.

Wskazówka!

W celu zapewnienia prawidłowej pracy kotła, minimalny odbiór ciepła powinien wynosić 30% mocy znamionowej.

4. WYPOSAŻENIE KOTŁA.

Kotły dostarczane są w stanie zmontowanym na palecie w opakowaniu foliowym. W zakres dostawy mogą wchodzić dodatkowe elementy i zespoły, zgodnie z zamówieniem użytkownika. Elementy stanowiące standardowe oraz dodatkowe wyposażenie kotła wyszczególnione są w tabeli 1.

Tabela 1. Wyposażenie kotła.

Standardowe wyposażenie kotła	j.m.	ilość
Instrukcja obsługi kotła	szt.	1
Instrukcja obsługi i karta gwarancyjna regulatora elektronicznego	szt.	1
Karta gwarancyjna wentylatora nadmuchowego	szt.	1
Regulator elektroniczny	szt.	1
Wentylator nadmuchowy	szt.	1
Układ podawania paliwa z palnikiem	kpl.	1
Zasobnik na paliwo	szt.	1
Termometr analogowy	szt.	1
Narzędzia do obsługi kotła	kpl.	1
Szuflada na popiół	szt.	1
Stopka do poziomowania kotła*	szt.	4
Przedłużenie czopucha z przepustnicą	szt.	1
Sterownik zaworu mieszającego /w regulatorze/	szt.	1
Ceramiczna płyta komory paleniskowej	kpl.	1
Ogranicznik temperatury STB	szt.	1
Dodatkowe wyposażenie kotła**	j.m.	ilość
Regulator pokojowy z wyświetlaczem dotykowym	szt.	1
Dodatkowy sterownik zaworu mieszającego	szt.	1
Moduł GSM	szt.	1

*instalacja we własnym zakresie wg instrukcji montażu na stronie 41.

**wyposażenie opcjonalne, dodatkowo płatne.

Wskazówka!

Korzystanie z innych części niż zalecane przez DEFRO Sp. z o.o. Sp. k. powoduje UTRATĘ GWARANCJI!!!

5. PARAMETRY PALIWA.

Bezproblemowa eksploatacja kotła Delta Ekopell zależy od zastosowania odpowiedniego paliwa. Paliwem podstawowym jest **granulat z trocin pellet** - klasa C1 zgodnie z normą PN-EN 303-5:2012 o następujących parametrach:

- średnica granulatu: \varnothing 6-8 mm
- długość granulatu: 3,15-40 mm
- wartość opałowa: >17,0 MJ/kg
- zawartość siarki : maks. 0,03 %
- wilgotność: \leq 12 %
- zapalenie: \leq 0,5 %
- gęstość nasypowa: >600 kg/m.³

Przy wyborze pelletu należy zwrócić szczególną uwagę na paliwo pochodzące z niepewnych źródeł, na ewentualną zawartość w paliwie zanieczyszczeń mechanicznych w postaci kamieni lub innych wtrąceń niepalnych pogarszających jakość spalania oraz awaryjność podajnika.

Właściwy dobór typu i gatunku pelletu zapewnia:

- bezawaryjną pracę kotła,
- oszczędność paliwa w porównaniu z gorszymi gatunkami,
- ograniczenie emisji szkodliwych związków chemicznych.

Niedopuszczalne jest stosowanie materiałów z tworzyw sztucznych do rozpalania i palenia na ruszcie paleniska nadmuchowego!

Kategorycznie zabrania się spalać na ruszcie paleniska automatycznego:

- mokrego drewna,
- płyt wiórowych lub materiałów płytowych powlekanych i niepowlekanych,
- papieru, kartonaży i starych ubrań,
- tworzyw sztucznych i piankowych,
- drewna zabezpieczonego środkiem ochronnym do drewna,
- wszystkich innych materiałów stałych lub płynnych poza zalecanym paliwem,
- cieczy palnych.



Uwaga!
Nie należy dopuszczać do zupełnego opróżnienia zbiornika paliwa. Minimalny poziom zapalenia zasobnika opału wynosi 25% jego objętości.



Wskazówka!
DEFRO Sp. z o.o. Sp. k. nie ponosi odpowiedzialności za uszkodzenia lub nieprawidłowe spalanie powstałe wskutek użytkownika niewłaściwego paliwa.



Uwaga!
Należy zapoznać się z dodatkowymi uwagami dotyczącymi stosowanego paliwa, podanymi instrukcji obsługi palnika pelletowego.



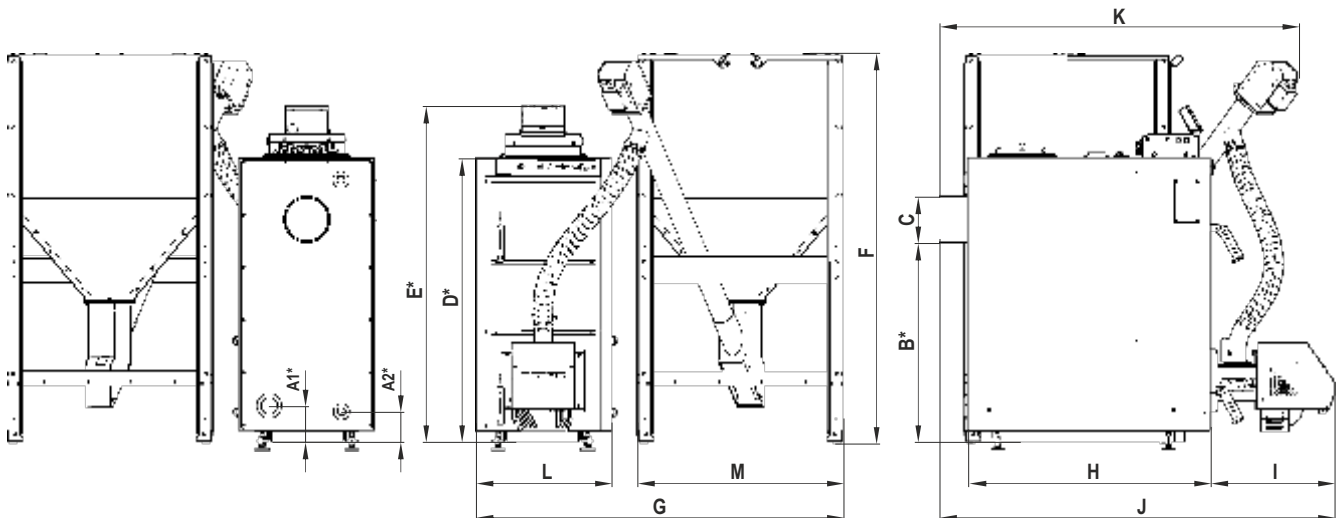
Niebezpieczeństwo!
Należy okresowo kontrolować stan uszczelki pokrywy zasobnika paliwa. Po zamknięciu zasobnika, uszczelka powinna ściśle przylegać do powierzchni. Niedopuszczalne są prześwity oraz szczeliny między pokrywą a zasobnikiem paliwa.



Wskazówka!
Kocioł typu DELTA EKOPELL nie jest piecem do spalania odpadków i nie mogą być w nim spalane zabronione paliwa.

6. DANE TECHNICZNE.

Na rysunku oraz w tabeli poniżej podano podstawowe wymiary kotłów DELTA EKOPELL.



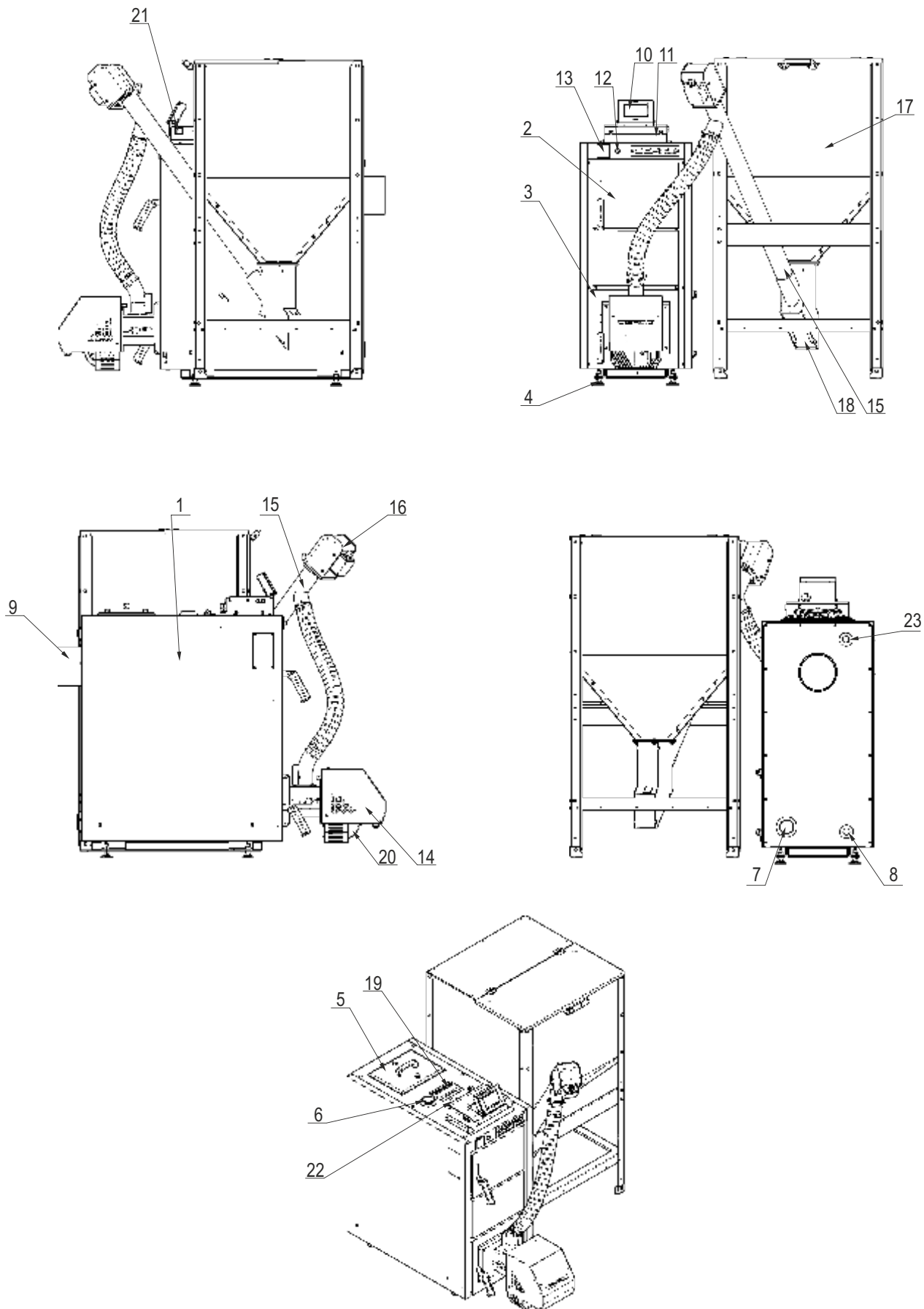
Rysunek 1. Podstawowe wymiary kotłów.

Uwaga! W przypadku zastosowania stoppek regulacyjnych wymiar A1, A2, B, D, E, zwiększa się od min. 38 do max. 50 mm

Tabela 2. Podstawowe wymiary kotłów.

typ/wymiar	A1*	A2*	B*	C	D*	E*	F*	G*	H	I	J	K	L	M	rys. 3 poz. 6	rys. 3 poz. 7	rys. 3 poz. 8
10	124	104	609	\varnothing 159	903	1083	1314	1275	730	434	1262	1248	470	714	G 1 1/2"	G 1 1/2"	G 1/2"
15	124	104	609	\varnothing 159	903	1083	1314	1275	804	434	1331	1248	470	714	G 1 1/2"	G 1 1/2"	G 1/2"
20	124	104	691	\varnothing 159	985	1165	1314	1275	844	434	1373	1248	470	714	G 1 1/2"	G 1 1/2"	G 1/2"
25	124	104	691	\varnothing 159	985	1165	1314	1325	844	464	1406	1248	520	714	G 1 1/2"	G 1 1/2"	G 1/2"

UWAGA! Producent zastrzega sobie prawo zmian konstrukcyjnych oraz dokumentacji kotła związanych z jego stałą modernizacją i udoskonalaniem.



Rysunek 2. Podstawowe elementy kotłów: 1-korpus stalowy z izolacją termiczną; 2-drzwi wyczystne; 3-drzwi paleniskowo-popielnikowe; 4-stopki do poziomowania kotłów; 5-wyczystka góra; 6-króciec zasilający; 7-króciec powrotny; 8-króciec spustowy; 9-czopuch; 10-wyświetlacz regulatora elektronicznego; 11- moduł sterujący; 12-ogranicznik temperatury STB; 13-termometr analogowy; 14-palnik pelletowy; 15-podajnik paliwa; 16-motoreduktor; 17-zasobnik paliwa; 18-otwór rewizyjny zasobnika paliwa; 19-maskownica tulei montażowych czujników sterownika; 20-wentylator; 21-wyłącznik główny; 22-przelotka przewodu czujnika spalin; 23-króciec 1/2" (do montażu czujnika temperatury zabezpieczenia SYR 5067).

Tabela 3. Dane techniczne.

Wyszczególnienie / typ kotła	J.m.	10	15	20	25
Moc nominalna	kW	10	15	20	25
Moc minimalna	kW	3,0	4,5	6,0	7,5
Zakres mocy	kW	3,0-10	4,5-15	6,0-20	7,5-25
Klasa kotła wg PN-EN 303-5		emisja spalin / sprawność - klasa 5			
Powierzchnia grzewcza	m ²	1,8	1,9	2,2	2,5
Powierzchnia ogrzewanych pomieszczeń ¹⁾	m ²	do 130	do 180	do 210	do 250
Paliwo podstawowe		granulat z trocin - pellet Ø 6-8 mm			
Klasa paliwa		paliwo biogeniczne - C1			
Pojemność zbiornika paliwa ²⁾	kg	~195	~195	~195	~195
Zużycie paliwa ³⁾	kg/h	2,3	2,9	4,9	6,1
Stalopalność ³⁾	h	~84	~67	~40	~32
Optymalna sprawność cieplna	%	90,7-95,3			
Max. dopuszczalne ciśnienie robocze	bar	1,5/2,5 ⁵⁾			
Wymagany ciąg spalin	mbar	0,20	0,24	0,26	0,28
Temperatura spalin	dla mocy nominalnej	°C 76-90			
	dla mocy minimalnej	°C 53-72			
Strumień masy spalin	dla mocy nominalnej	g/s 6,4	g/s 7,2	g/s 14,2	g/s 17,7
	dla mocy minimalnej	g/s 2,8	g/s 3,5	g/s 4,3	g/s 5,3
Temperatura wody na zasilaniu min./max.	°C	65/80			
Temperatura wody na powrocie min.	°C	55			
Zakres regulacji temperatury	°C	45-80			
Masa kotła	kg	321	327	353	360
Pojemność wodna kotła	l	54	60	70	75
Opory przepływu wody przez kocioł dla mocy znamionowej	ΔT=10K	mbar b.d.	mbar b.d.	mbar b.d.	mbar b.d.
	ΔT=20K	mbar b.d.	mbar b.d.	mbar b.d.	mbar b.d.
Wymiary komina	cm x cm	14x14	14x14	14x14	15x15
	Ø mm	160	160	160	170
Minimalna wysokość komina	m	5,5	6,5	7	7,5
Zasilanie	V/Hz	~230V/50Hz			
Maksymalny pobór mocy pracy/ rozruch	W	76/376	76/376	76/376	76/376
Szerokość	mm	1275	1275	1275	1325
Głębokość	mm	1262	1331	1373	1406
Wysokość ⁴⁾	mm	1314	1314	1314	1314
Wymiary otworu załadunkowego zasobnika paliwa	mm	650x325	650x325	650x325	650x325
Średnica króćca zasilania i powrotu		1½"	1½"	1½"	1½"
Średnica króćca spustowego		½"	½"	½"	½"
Średnica czopucha	mm	159	159	159	159
Maksymalna dopuszczalna temperatura otoczenia	°C	50			

¹⁾Maksymalna powierzchnia ogrzewana została oszacowana dla jednostkowego zapotrzebowania na ciepło $q = 100 \text{ W/m}^2$.

²⁾Dla gęstości nasypowej paliwa $0,6 \text{ kg/dm}^3$.

³⁾Zużycie paliwa dla pelletu o wartości opałowej $17\ 000 \pm 300 \text{ kJ/kg}$.

⁴⁾Wysokość kotła można dodatkowo regulować stosując dołączone stopki. Stopki posiadają zakres regulacji 38-50mm.

⁵⁾Warunkiem instalacji w układzie zamkniętym jest zastosowanie zabezpieczenia termicznego np. SYR 5067.

UWAGA! Producent zastrzega sobie prawo zmian konstrukcyjnych oraz dokumentacji kotła związanych z jego stałą modernizacją i udoskonalaniem.

7. OSPRZĘT ZABEZPIEZAJĄCY DO KOTŁA.

Kotły DELTA EKOPELL posiadają zabezpieczenia, które zmniejszają ryzyko stanu zagrożenia, ale nie zwalniają z obowiązku nadzoru nad kotłem. Do podstawowych zabezpieczeń kotła należą:

• **specjalna rura podająca paliwo** - w przypadku cofnięcia płomienia /żaru/ do rury podajnika, nastąpi stopienie specjalnej elastycznej rury łączącej palnik ze zbiornikiem paliwa.

• **zabezpieczenie termiczne kotła** - w przypadku przekroczenia temperatury alarmowej 85°C czujnik bimetaliczny usytuowany przy czujniku temperatury kotła odłącza wentylator i podajnik. Zabezpieczenie zapobiega zagotowaniu wody w instalacji, w przypadku przegrzania kotła bądź uszkodzenia regulatora elektronicznego.

Po zadziałaniu tego zabezpieczenia, gdy temperatura opadnie do bezpiecznej wartości, czujnik odblokuje się samoczynnie i alarm wyłączy się. W przypadku uszkodzenia lub przegrzania tego czujnika, palnika, wentylatora oraz podajnika paliwa zostaną odłączone.

Dodatkowo kotły typu DELTA EKOPELL wyposażone są czujnik temperatury STB. W przypadku przekroczenia temperatury alarmowej 95°C na kotłach, zastosowany ogranicznik temperatury bezpieczeństwa STB w układzie elektrycznym regulatora elektronicznego odłączy zasilanie wentylatora i podajnika.

Zabezpieczenie zapobiega zagotowaniu wody w instalacji w przypadku przegrzania kotła bądź jego uszkodzenia. W celu ponownego włączenia należy odczekać aż temperatura na kotle spadnie do wartości bezpiecznej ($40\text{-}50^\circ\text{C}$) następnie odgiąć osłonę znajdującą się na ograniczniku STB i wcisnąć delikatnie znajdujący się wewnątrz przycisk. Wentylator i podajnik powinny normalnie rozpocząć pracę.

• **zabezpieczenie termiczne palnika** - zabezpieczenie to zapobiega cofaniu płomienia do rury zasypowej podajnika paliwa. W przypadku przekroczenia dozwolonej temperatury rury palnika, czujnik wyłącza pracę wentylatora i podajnika.

• **automatyczna kontrola czujnika** - w przypadku uszkodzenia jednego z czujników - c.o., c.w.u lub ślimaka - uaktywnia się alarm. Sterownik odłącza podajnik, nadmuch. Pompa jest załączana niezależnie od aktualnej temperatury. Regulator oczekuje na naciśnięcie przycisku MENU po czym wyłączany jest alarm i sterownik powraca do normalnego działania.

• **wyłącznik krańcowy (opcja)** - w przypadku otwarcia drzwiczek paleniskowo-popielnikowych, wyłącznik krańcowy wyłącza z ruchu wentylator oraz podajnik paliwa.

8. TRANSPORT ORAZ MONTAŻ KOTŁA.

8.1. TRANSPORT I PRZECHOWYWANIE.

Kotły dostarczane są w stanie zmontowanym na palecie w opakowaniu foliowym. Zaleca się aby w takim stanie opakowania kocioł przetransportować jak najbliżej miejsca docelowego montażu, co zminimalizuje możliwość uszkodzenia obudowy kotła.

Wszystkie pozostałości opakowania należy usunąć tak, aby nie powołały zagrożenia dla ludzi i zwierząt.

Osprzęt, wyposażenie, instrukcje i karty gwarancyjne są umieszczone w komorze paleniskowej lub w zasobniku paliwa, zapakowane i zabezpieczone przed uszkodzeniem.

Montaż elementów elektrycznych dokonuje uprawniony elektryk. Pozostałe podzespoły montuje użytkownik wg załączonych instrukcji.

Do podnoszenia i opuszczania kotła należy używać odpowiednich podnośników. Przed przewożeniem kotła powinno się zabezpieczyć go przed przesunięciami i przechyłami na platformie pojazdu za pomocą pasów, klinów lub kłoców drewnianych.

Wskazówka!

Kotły należy transportować w pozycji pionowej!

Kotły należy przechowywać w pomieszczeniach nieogrzewanych, koniecznie zadaszonych i wentylowanych.

Przed instalacją należy sprawdzić kompletność dostawy i jej stan techniczny.

8.2. WYMAGANIA DOTYCZĄCE KOTŁOWNI.

Warunki, jakie powinna spełniać kotłownia, w której będzie zainstalowany kocioł na paliwa zależą od wymagań obecnie obowiązujących, szczegółowych przepisów kraju przeznaczenia.

W Polsce warunki te reguluje Rozporządzenie Ministra Infrastruktury z dnia 12 marca 2009 roku dotyczące warunków technicznych, jakim powinny odpowiadać budynki i ich usytuowanie. Znowelizowane rozporządzenie obowiązuje od dnia 8 lipca 2009 r./Dz. U. Nr 56/2009 poz. 461/ i przywołuje zapisy normy **PN-B/02411:1987 Ogrzewnictwo. Kotłownie wbudowane na paliwo stałe. Wymagania.**

Zgodnie z tymi przepisami pomieszczenie, w którym zamontowano kocioł nie może być przeznaczone na pobyt czasowy, ani stały dla ludzi. Musi to być oddzielne pomieszczenie techniczne o wysokości nie mniejszej niż 2,2m w nowych budynkach. W przypadku budynków istniejących dopuszczalna wysokość to minimum 1,9m.

Kotłownia powinna być zlokalizowana możliwie centralnie w stosunku do ogrzewanych pomieszczeń, a kocioł jak najbliżej komina. Drzwi wejściowe do kotłowni powinny otwierać się na zewnątrz pomieszczenia i muszą być wykonane z materiałów niepalnych.

Paliwo powinno być składowane w wydzielonym pomieszczeniu technicznym w pobliżu kotła. Podłoga w pomieszczeniu, w którym znajduje się kocioł powinna być wykonana z materiałów niepalnych. W przypadku podłogi z materiałów palnych, powinna być ona obita blachą stalową grubości co najmniej 0,7 mm, na odległość minimum 0,5 m od krawędzi kotła.

Wentylacja nawiewna kotłowni na paliwa stałe o zainstalowanej mocy cieplnej **do 25 kW** powinna być zrealizowana jako otwór niezamykalny o powierzchni co najmniej 200cm². W przypadku **wentylacji wywiewnej** - pomieszczenie kotła do **25 kW** powinno mieć kanał wywiewny o przekroju nie mniejszym niż 14×14 cm.

Otwory wentylacji nawiewnej i wywiewnej powinny być zabezpieczone siatką stalową.



Niebezpieczeństwo!

Należy zapewnić dopływ wystarczającej ilości świeżego powietrza do kotłowni.

Brak wystarczającego dopływu świeżego powietrza zagraża tzw. niepełnym spalaniem i powstawaniem tlenku węgla.



Uwaga!

Zabrania się stosowania w pomieszczeniu kotłowni mechanicznej wentylacji wyciągowej.



Wskazówka!

Kotłownia powinna mieć zapewnione oświetlenie dzienne oraz sztuczne.

8.3. USTAWIENIE KOTŁA W POMIESZCZENIU KOTŁOWNI.

Kotły typu DELTA EKOPELL nie wymagają specjalnych fundamentów, należy jednak pamiętać o dokładnym wypoziomowaniu kotła. Poziomowanie kotła ułatwiają regulowane stopki. Montaż stoppek pokazuje rys. 21., strona 41.

Zaleca się ustawienie kotła na betonowym podeście o wysokości 20 mm. W przypadku umieszczenia kotła w piwnicy zaleca się postawić go na podmurówce o wysokości minimum 50 mm. Dopuszczalne jest bezpośrednio ustawienie kotła na niepalnej posadzce, w przypadku gdy nie ma zagrożenia napływu wód gruntowych.

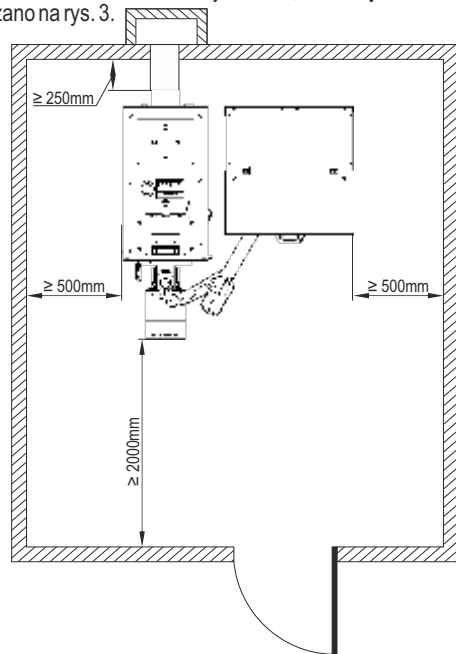
Przy ustawianiu kotła należy brać pod uwagę wytrzymałość podłoża, jak również warunki ochrony ppoż.:

- podczas instalacji i eksploatacji kotła należy utrzymywać bezpieczną odległość 200 mm od materiałów łatwopalnych,
- dla materiałów łatwopalnych o stopniu łatwopalności C₃, które szybko i łatwo się palą nawet po usunięciu źródła zapalenia, odległość ta wzrasta dwukrotnie, tzn. do 400 mm,
- jeżeli stopień palności nie jest znany, bezpieczną odległość również należy podwoić.

Tabela 4. Stopień palności mas i materiałów budowlanych.

Stopień palności mas budowlanych i produktów	Masy budowlane i produkty
A-niepalące się	piaskowiec, beton, cegły, tynk przeciwpożarowy, zaprawa murarska, płytki ceramiczne, granit
B-trudno palące się	deski drewniano-cementowe, włókno szklane, izolacja mineralna
C ₁ -trudno palące się	bukowe drzewo, dębowe drzewo, sklejki
C ₂ -średnio palące się	sosnowe, modrzewiowe i świerkowe drzewo, korek, deski z drzewa tartego, gumowe pokrycia podłóg
C ₃ -łatwo palące się	sklejka asfaltowa, masy celuloidowe, poliuretan, polistyren, polietylen, plastik, PCV

Absolutnie niedopuszczalne jest narażanie kotłów na przebywanie w mokrych lub wilgotnych pomieszczeniach, co przyspiesza zjawisko korozji, doprowadzając w bardzo krótkim czasie do zupełnego zniszczenia kotła. Ustawienie kotła powinno uwzględniać możliwość swobodnego dokonywania czyszczenia oraz bezpośredniego dostępu z każdej strony. Odległość przodu kotła od przeciwległej ściany nie powinna być mniejsza niż 2 m, a boków kotła od ścian nie mniejsza niż 0,5 m. Przykładowe ustawienie kotła pokazano na rys. 3.



Rysunek 3. Ustawienie kotła w pomieszczeniu kotłowni.

8.4. POŁĄCZENIE KOTŁA Z INSTALACJĄ GRZEWCZĄ.

Wykonana instalacja centralnego ogrzewania musi spełniać wymagania norm i przepisów prawnych obecnie obowiązujących, szczegółowych przepisów kraju przeznaczenia, dotyczących zabezpieczenia urządzeń ogrzewania wodnych systemu otwartego.

**Uwaga!**

Aby zapewnić poprawną pracę kotła należy zabezpieczyć kocioł przed korozją spowodowaną powrotem z instalacji CO wody o temperaturze poniżej punktu rosy. Temperatura wody powracającej do kotła musi wynosić minimum 55 °C.

Niespełnienie powyższego warunku grozi utratą gwarancji!

8.4.1. WYTYCZNE MONTAŻU I ZABEZPIECZENIA KOTŁÓW GRZEWCZYCH W INSTALACJI SYSTEMU OTWARTEGO.

**Wskazówka!**

Wykonana instalacja centralnego ogrzewania musi spełniać wymagania Polskich Norm PN-91/B-02413 i BN-71/886427 dotyczących zabezpieczenia urządzeń ogrzewań wodnych systemu otwartego oraz naczyń wzbiorczych.

W przypadku montażu kotła w innym kraju niż Polska należy zastosować odpowiednie przepisy i normy kraju przeznaczenia.

Zabezpieczenie instalacji ogrzewania wodnego systemu otwartego powinno składać się z urządzeń zabezpieczających podstawowych i uzupełniających oraz z osprzętu.

Podstawowe urządzenia zabezpieczające należy stosować we wszystkich instalacjach systemu otwartego.

Do podstawowych urządzeń zabezpieczających należą:

- naczynie wzbiorcze,
- rury zabezpieczające - rura bezpieczeństwa **RB** i rura wzbiorcza **RW**,
- rura przelewowa **RP**,
- rura odpowietrzająca **RO**.

Uzupełniające urządzenia zabezpieczające należy stosować w zależności od rodzaju źródła ciepła, jego mocy oraz usytuowania podstawowych urządzeń zabezpieczających.

**Wskazówka!**

Najważniejsze wymagania dotyczące urządzeń zabezpieczających

1) naczynie wzbiorcze systemu otwartego o pojemności min. 4-7% całej objętości instalacji grzewczej;

2) rura bezpieczeństwa - **RB** o średnicy uzależnionej od mocy cieplnej kotła;

3) naczynie musi być połączone z rurami: wzbiorczą - **RW**, sygnalizacyjną - **RS**, przelewową - **RP** i odpowietrzającą - **RO**;

4) rura wzbiorcza, sygnalizacyjna, przelewowa i odpowietrzająca a także cyrkulacyjna pozwalająca na utrzymanie odpowiedniej temperatury w naczyniu.

5) naczynie wzbiorcze powinno być umieszczone nad źródłem ciepła przy pionowym prowadzeniu rur bezpieczeństwa, na takiej wysokości, aby podczas pracy instalacji w żadnym punkcie jej obiegów wodnych nie nastąpiła przerwa w przepływie wody oraz tak, aby istniała możliwość odpowietrzenia instalacji. Maksymalna wysokość zamontowania naczynia wzbiorczego nie powinna przekraczać 15 m.

Wartości wewnętrznych średnic rur zabezpieczających kotły przyjęte wg PN-91/B-02413 podano w tabeli poniżej.

Tabela 5. Średnice nominalne i wewnętrzne rur: bezpieczeństwa i wzbiorczej.

Moc cieplna kotła lub wymiennika [kW]		Rura bezpieczeństwa [mm]		Rura wzbiorcza [mm]	
Powyżej	Do	Średnica nominalna	Średnica wewnętrzna	Średnica nominalna	Średnica wewnętrzna
–	40	25	27,2	25	27,2

Dla rury wzbiorczej - moc cieplna źródła

**Wskazówka!**

Na rurach bezpieczeństwa niedopuszczalne jest stosowanie zaworów i zasuw, rura ta powinna być na całej długości wolna od przewężeń i ostrych załamania. W przypadku niemożności poprowadzenia rur bezpieczeństwa w jak najkrótszy i najprostszy sposób do naczynia, sposób ich prowadzenia jak również średnica powinny być zgodne z normą PN-91/B-02413.

**Wskazówka!**

W przypadku zastosowania w kotłowni dwóch lub więcej kotłów grzewczych, każdy z nich musi posiadać zabezpieczenie zgodne z normą PN-91/B-02413, przy jednoczesnym bezwzględny przestrzeganiu zasady ciepłochronności układu bezpieczeństwa.

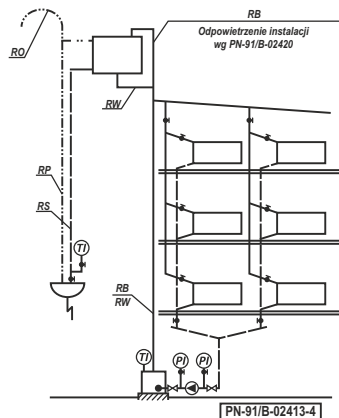
**Wskazówka!**

Naczynie wzbiorcze, rury bezpieczeństwa, rura wzbiorcza, sygnalizacyjna i przelewowa muszą być umieszczone w przestrzeni, w której temperatura jest wyższa niż 0° C.

**Uwaga!**

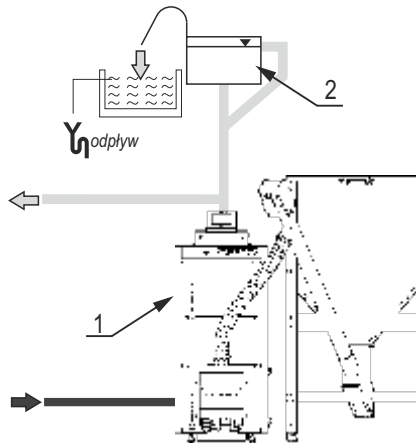
Niedozwolony i zabroniony jest bezpośredni zrzut gorącej wody ze schładzania kotła, może to doprowadzić do uszkodzenia instalacji kanalizacji.

Przykładowe schematy zabezpieczeń instalacji ogrzewania wodnego wyposażonej w jeden kocioł lub wymiennik ciepła pokazano na rysunkach poniżej.



Rysunek 4. Schemat zabezpieczenia instalacji ogrzewania wodnego, wyposażonej w jeden kocioł lub wymiennik ciepła, rozdzielacz górny, pompa zamontowana na powrocie. Schemat zabezpieczenia ma również zastosowanie do następujących instalacji ogrzewania wodnego:

- rozdzielacz górny, pompa na zasileniu,
- rozdzielacz górny, pompa na powrocie,
- rozdzielacz dolny, pompa na zasileniu,
- rozdzielacz górny i dolny z obiegiem grawitacyjnym.



Rysunek 5. Przykładowy schemat zabezpieczeń kotła DELTA EKOPELL: 1-kocioł; 2-otwarte naczynie wzbiorcze.

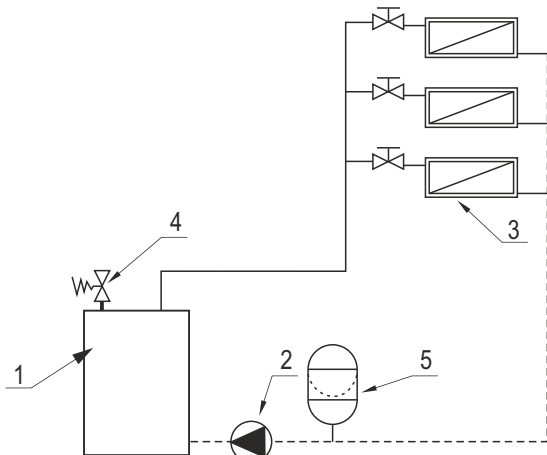
8.4.2. WYTYCZNE MONTAŻU I ZABEZPIECZENIA KOTŁÓW GRZEWCZYCH W INSTALACJI SYSTEMU ZAMKNIĘTEGO.

**Wskazówka!**

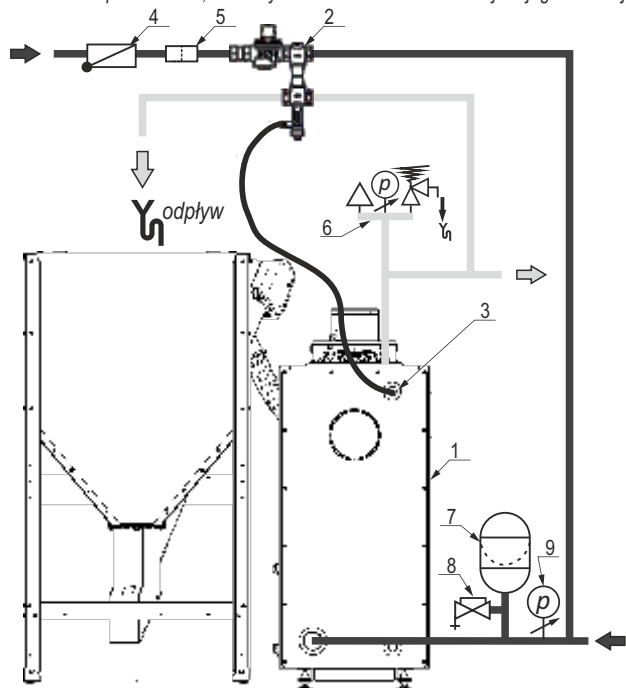
Wykonana instalacja centralnego ogrzewania musi spełniać wymagania Polskich Norm dotyczących zabezpieczenia urządzeń ogrzewań wodnych systemu zamkniętego oraz ciśnieniowych naczyń wzbiorczych: PN-EN 12828:2006 - Instalacje grzewcze w budynkach. Projektowanie wodnych instalacji centralnego ogrzewania. oraz PN-EN 303-5:2012 - Kotły grzewcze na paliwa stałe z ręcznym i automatycznym załadunkiem paliwa o mocy nominalnej do 500 kW.

**Wskazówka!**

Montując kotły na paliwa stałe w instalacji grzewczej zamkniętej obowiązkiem jest zastosować elementy zabezpieczające instalację przed przegrzaniem /nadmiernym wzrostem ciśnienia/ oraz regulator temperatury do sterowania procesem spalania. W kotłach DELTA EKOPELL rolę regulatora pełni sterownik elektroniczny APC 2 SLIM.



Rysunek 6. Przykładowy schemat zabezpieczeń instalacji ogrzewania wodnego wg normy PN-EN 12828. 1 - źródło ciepła; 2 - pompa obiegowa; 3 - obwód grzewczy; 4 - zawór bezpieczeństwa; 5 - naczynie wzbiorcze i zalecane miejsce jego instalacji.



Rysunek 7. Przykładowy schemat zabezpieczeń kotła w układzie zamkniętym: 1-kocioł; 2-zabezpieczenie termiczne przed przegrzaniem /np. SYR 5067/; 3-czujnik temperatury z kapiłarą; 4-zawór zwrotny; 5-filtr wody użytkowej; 6-armatura bezpieczeństwa; 7-naczynie przeponowe; 8-zawór kolkpakowy; 9-manometr.

Podstawowe elementy zabezpieczające kocioł przed nadmiernym wzrostem temperatury i ciśnienia:

1. **Regulator temperatury APC2 SILM.**
2. **Ogranicznik temperatury bezpieczeństwa STB** z ręcznym powrotem do pozycji wyjściowej (nastawa fabryczna 95°C).
3. **Niezawodne urządzenie do odprowadzania nadmiaru mocy cieplnej /nie stanowi wyposażenia kotła/** - jako urządzenie do odprowadzania mocy cieplnej należy zastosować zabezpieczenie termiczne przed przegrzaniem /np. SYR 5067/.
4. **Cięśniowe naczynie wzbiorcze. /nie stanowi wyposażenia kotła/.**
5. **Zawór bezpieczeństwa i manometr lub armatura bezpieczeństwa /nie stanowi wyposażenia kotła/**, w skład której wchodzi zawór bezpieczeństwa, manometr i odpowietrznik.

Wskazówka!

Według polskiego prawa budowlanego /Rozporządzenie Ministra Infrastruktury z dnia 12 marca 2009 r. w sprawie warunków technicznych, jakim powinny odpowiadać budynki i ich usytuowanie/ wszystkie kotły na paliwa stałe montowane w instalacji systemu zamkniętego bez względu na systemy spalania muszą być wyposażone we wszystkie powyższe urządzenia zabezpieczające, a przede wszystkim w niezawodne urządzenie do odprowadzania nadmiaru mocy cieplnej.

W przypadku montażu kotła w innym kraju niż Polska należy zapoznać się z odpowiednimi przepisami kraju docelowego.

Z założenia za prawidłową pracę kotła odpowiada regulator elektroniczny (sterownik). Jego zadaniem jest kontrola temperatury wody grzewczej. W przypadku uszkodzenia regulatora elektronicznego /sterownika/ lub ograniczenia odbioru energii przez układ grzewczy wymienione wyżej urządzenia zabezpieczające mają za zadanie zapewnić bezpieczną eksploatację instalacji grzewczej.

Ad.3. Niezawodne urządzenie do odprowadzania nadmiaru mocy cieplnej.

W kotłach DELTA EKOPELL jako urządzenie do odprowadzania nadmiaru ciepła należy zastosować zabezpieczenie termiczne przed przegrzaniem /np. SYR 5067/.

Zawór zabezpieczenia termicznego 5067 składa się z zaworu zwrotnego, reduktora ciśnienia, sterowanego termicznie zaworu napełniającego (otwarcie w 92°C, zamknięcie w 87°C), sterowanego termicznie zaworu wyrzutowego (otwarcie w 99°C, zamknięcie w 94°C) oraz czujnika temperatury z kapiłarą.

Przy przekroczeniu temperatury bezpieczeństwa zabezpieczenia zawór wejściowy zaczyna się otwierać w temperaturze ok. 92°C, aby utrzymać stabilne ciśnienie w instalacji grzewczej. Zawór wyrzutowy otwiera się przy temperaturze 99°C. Po otwarciu zaworu wyrzutowego z instalacji grzewczej wypływa gorąca woda, a zimna woda może wpływać z przewodu zasilającego, przez co ochładza się kocioł.

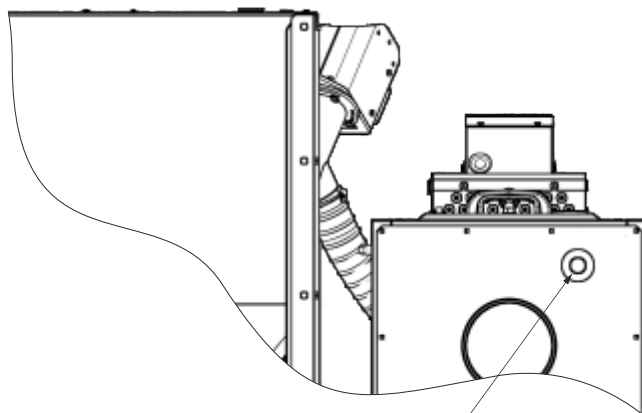
Przy obniżeniu temperatury kotła do 94°C zostaje zamknięty zawór wyrzutowy. Dzięki reduktorowi ciśnienia w zaworze napełniającym i otwartemu zaworowi wejściowemu w zaworze 5067, instalacja grzewcza ma zapewnione właściwe ciśnienie pracy. Kiedy kocioł osiąga temperaturę 87°C, zamyka się również zawór napełniający.

Zabezpieczenie kotła i instalacji w systemie zamkniętym można stosować jedynie w przypadku podłączenia zabezpieczenia termicznego przed przegrzaniem do sieci wodociągowej. Źródłem zasilania nie może być zestaw hydroforowy, gdyż w przypadku braku prądu zabezpieczenie termiczne może zostać pozbawione dopływu wody niezbędnej do schłodzenia kotła.



Niebezpieczeństwo!

Zabezpieczenie termiczne przed przegrzaniem może być podłączone wyłącznie do źródła wody, które zapewni jej dopływ w przypadku braku prądu /np. sieć wodociągowa/.



tuleja montażowa czujnika temperatury

Rysunek 8. Sposób podłączenia czujnika temperatury.

Sposób podłączenia układu schładzającego przedstawiono na rysunkach 7. i 8.

Ad. 4. Ciężniowe naczynie wzbiorcze.

Cięśniowe naczynie wzbiorcze (rys. 7., poz. 5.) służy do wyrównywania zmian objętości wody grzewczej spowodowanej przyrostem temperatury w układzie grzewczym. Przestrzeń w naczyniu wzbiorczym jest podzielona na dwie części, wodną i gazową (napelnioną najczęściej azotem) rozdzieloną za pomocą membrany.



Uwaga!

Cięśnienie gazu powinno być przed użytkowaniem kotła sprawdzone i odpowiednio wyregulowane, aby mogło ono przejść taki wzrost ciśnienia, przy którym nie zareaguje ogranicznik ciśnienia i zawór bezpieczeństwa.

Regulacja ciśnienia gazu ma zapobiec dostaniu się do naczynia zbiorczego większej ilości wody w trakcie napełniania instalacji niż konieczna rezerwa.

Naczynie zbiorcze należy przyłączyć w ciśnieniowo neutralnym punkcie instalacji, najlepiej na przewodzie powrotnym. W układach zamkniętych dobierając naczynie przeponowe należy kierować się zaleceniami producenta, ewentualnie skorzystać z poniższej wskazówki.

Wskazówka!
Kontrolę pracy naczynia zbiorczego należy przeprowadzać raz do roku.

W przewodzie łączącym z instalacją grzewczą należy zamontować urządzenie opróżniające i zamykające, które jest zabezpieczone od przypadkowego zamknięcia np. zabezpieczone drutem i plombą zawór kołpakowy. Jest to wymagane w celu kontroli ciśnienia wstępnego co najmniej raz w roku w ramach prac konserwacyjnych bez opróżniania instalacji.

Wielkość naczynia zbiorczego zależy od całkowitej ilości wody w układzie grzewczym. Dobierając naczynie zbiorcze w układzie zamkniętym należy kierować się zaleceniami producenta naczynia lub skorzystać z umieszczonej poniżej wskazówki w celu obliczenia jego wielkości.

Wskazówka!
Przykład obliczeń pojemności naczynia przeponowego dla kotła o mocy 25 kW. /tabela 6.-8./

Tabela 6. Rozszerzalność wody.

Rozszerzalność wody w %							
Temperatura wody	50	60	70	80	90	100	110
Rozszerzalność w %	1,2	1,7	2,3	3,0	<u>3,6</u>	4,4	5,2

Tabela 7. Sprawność naczynia.

Sprawność naczynia %					
Ciśnienie wstępne bar	Ciśnienie otwarcia zaworu bar				
		1,0	1,5	2,0	2,5
	0,5	25	40	50	<u>57</u>
	1,0		20	33	42
	1,5			16	28
2,0				14	

Tabela 8. Przykładowy dobór naczynia zbiorczego przeponowego.

Przykładowy dobór naczynia zbiorczego przeponowego	
Wysokość układu	4m
Max. temperatura w układzie	90°C
Moc kotła	25kW
Ciśnienie otwarcia zaworu bezpieczeństwa	2,5bar
Całkowita ilość wody w układzie: kocioł(100l), instalacja grzewcza 200l)	300
Rozszerzalność wody (300x3,6/100)	10,80l
Sprawność naczynia = 57%	
Ciśnienie wstępne = 0,5 bar	
Max. ciśnienie pracy = 2,5 bar	
Wielkość naczynia przeponowego (10,80x100/57)	18,9~19l

Ad.5.Zawór bezpieczeństwa lub armatura zabezpieczająca (grupa bezpieczeństwa)

Źródło ciepła w instalacji systemu zamkniętego musi być zabezpieczone zaworem bezpieczeństwa. Oprócz zaworu należy zainstalować manometr do pomiaru ciśnienia.

Manometr powinien mieć 50% większy zakres niż max. ciśnienie pracy. Głównym zadaniem zaworu bezpieczeństwa jest ochrona instalacji grzewczej i źródeł ciepła przed przekroczeniem dopuszczalnego ciśnienia roboczego (fabrycznie nastawiony na 2,5 bara, oznaczony czerwonym kapturkiem).

Zawór bezpieczeństwa musi być zamontowany na źródle ciepła lub blisko źródła na przewodzie zasilającym instalację w łatwo dostępnym miejscu i powinien zapobiegać przekroczeniu maksymalnego ciśnienia pracy nie więcej niż 10%.

W przypadku przekroczenia ustawionego ciśnienia, woda wypływa przez przewód odprowadzający co powoduje zmniejszenie ciśnienia w instalacji. Wypływająca z zaworu woda i para musi być odprowadzana w bezpieczny sposób.

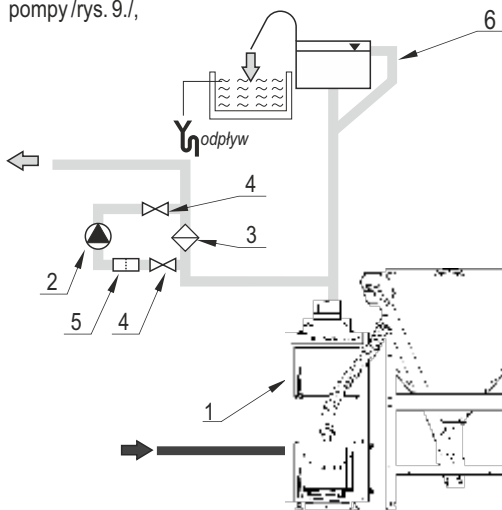
Wskazówka!
Zaleca się stosowanie armatury zabezpieczającej tzw. grupy bezpieczeństwa w skład której, wchodzi zawór bezpieczeństwa, manometr i odpowietrznik.

Uwaga!
Niedozwolony i zabroniony jest bezpośredni zrzut gorącej wody ze schładzania kotła, może to doprowadzić do uszkodzenia instalacji kanalizacji.

8.4.3. SCHEMAT PODŁĄCZENIA KOTŁA DO SYSTEMU GRZEWczego.

W celu prawidłowego połączenia kotła z instalacją grzewczą należy wykonać następujące czynności:

- 1) przy pomocy złączek gwintowanych połączyć rurę zasilania (rys. 2., poz. 6) oraz rurę powrotu (rys. 2., poz. 7) z instalacją grzewczą w miejscu do tego przeznaczonym,
- 2) podłączyć rury układu bezpieczeństwa zgodnie z obowiązującymi przepisami kraju instalacji,
- 3) napełnić instalację c.o. wodą, aż do momentu uzyskania ciągłego przelewu z rury sygnalizacyjnej,
- 4) sprawdzić stan izolacji cieplochronnej układu bezpieczeństwa,
- 5) w przypadku zastosowania pompy obiegowej centralnego ogrzewania (zalecenie producenta poprawiające sprawność całego układu grzewczego), wykonać przyłączenie pompy i tzw. "obejście grawitacyjne", umożliwiające korzystanie z instalacji grzewczej w momencie ewentualnej awarii pompy /rys. 9./,



Rysunek 9. Wykonanie obejścia grawitacyjnego: 1-kocioł; 2-pompa obiegowa; 3-zawór różnicowy; 4-zawory odcinające; 5-filtr; 6-otwarte naczynie zbiorcze.

6) w celu zwiększenia trwałości kotła zaleca się zastosowanie układów mieszających dla uzyskania minimalnej temperatury na kotłach 80°C, a w układzie wody powrotnej nie mniej niż 55°C.

7) do instalacji grzewczej kocioł powinien być podłączony za pomocą złączy gwintowanych lub kołnierzowych.

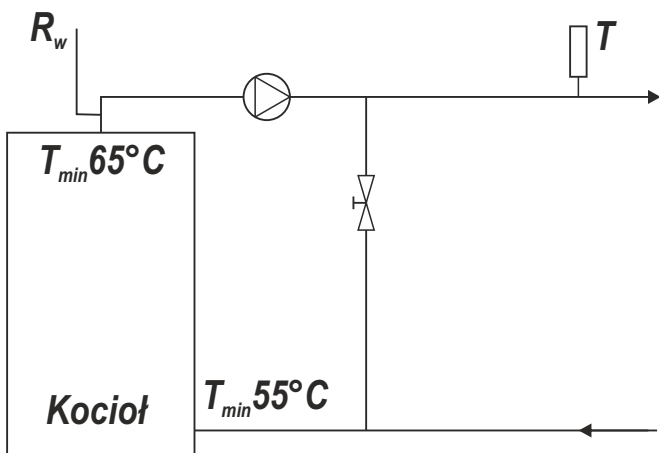
Wskazówka!
Zainstalowanie kotła poprzez spawanie powoduje utratę gwarancji!!!

Wskazówka!
Montaż kotła należy powierzyć osobie lub firmie o właściwych kwalifikacjach i uprawnieniach. W interesie użytkownika leży dopilnowanie, by montaż kotła dokonano zgodnie z obowiązującymi przepisami, a także by firma montująca udzieliła gwarancji na prawidłowość i dobrą jakość wykonanych robót, co powinno zostać potwierdzone pieczęcią i podpisem na karcie gwarancyjnej kotła.

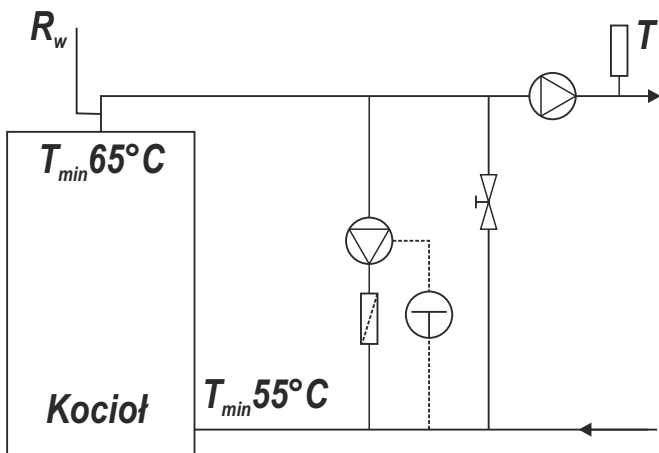
Aby prawidłowo połączyć kocioł z instalacją grzewczą należy zachować poniższe warunki: temperatura na kotłach nie powinna być niższa niż 65°C, zaś temperatura wody na powrocie nie niższa niż 55°C. Związane jest to z faktem wykraplania pary wodnej na zimnych ścianach kotła (tzw. pocenie się kotła), które to zjawisko powoduje zmniejszenie żywotności. Można zapobiegać temu zjawisku ustawiając wyższą temperaturę wody w kotłach oraz regulując temperaturę w poszczególnych pomieszczeniach zaworami termostatycznymi lub stosując układy mieszające, np. w postaci mostka obejściowego (rys. 10.), pompy dozująco-mieszającej (rys. 11.), sprzęgła

wodnego szczególnie w dużych obiegach c.o. z dużą ilością wody (rys. 12.) lub zawory czterodrogowe (rys. 13.).

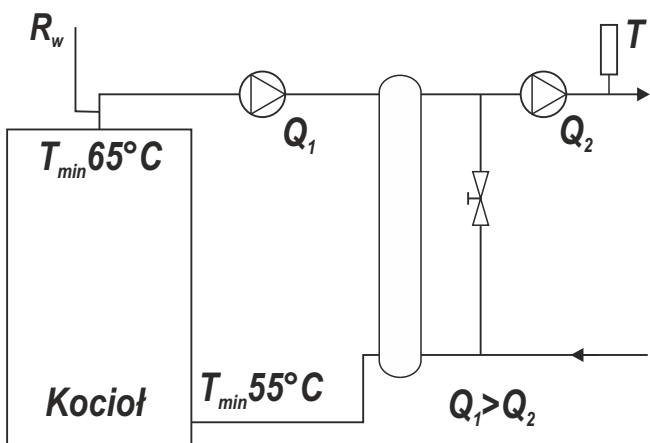
Dobór urządzeń dla danego układu grzewczego powinien przeprowadzić uprawniony projektant.



Rysunek 10. Schemat połączenia kotła z instalacją grzewczą przy zastosowaniu mostka obejściowego.

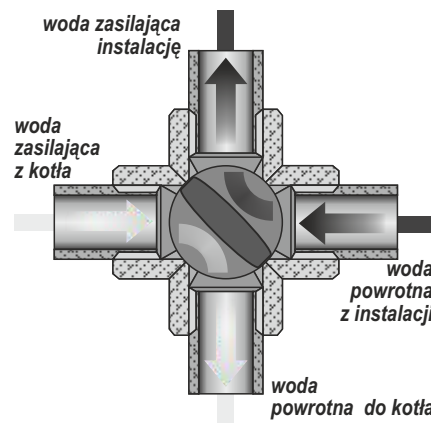


Rysunek 11. Schemat połączenia kotła z instalacją grzewczą z wykorzystaniem pompy dozująco-mieszającej.

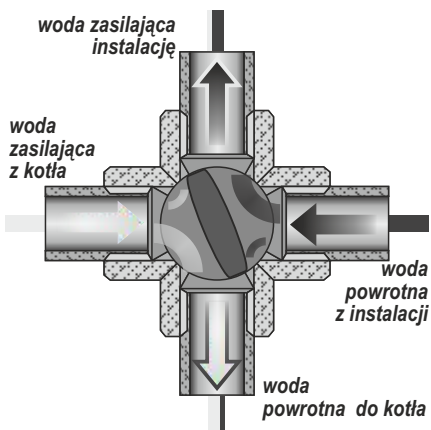


Rysunek 12. Schemat połączenia kotła z instalacją grzewczą z wykorzystaniem sprzęgła wodnego.

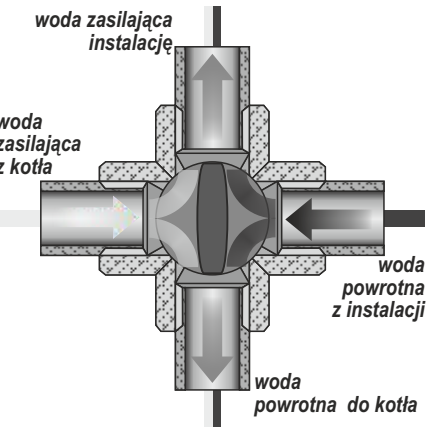
Wskaźówka!
Należy zapewnić minimalną temperaturę na powrocie nie niższą niż 55°C.
W celu zapewnienia odpowiedniej temperatury na powrocie do kotła zaleca się montaż zaworu czterodrogowego z siłownikiem.



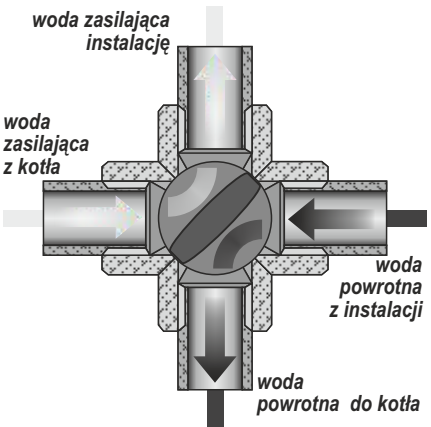
a) instalacja zamknięta - woda zasilająca z kotła nie miesza się z wodą w instalacji CO.



b) instalacja częściowo zamknięta - woda zasilająca z kotła w niewielkim stopniu miesza się z wodą w instalacji CO.

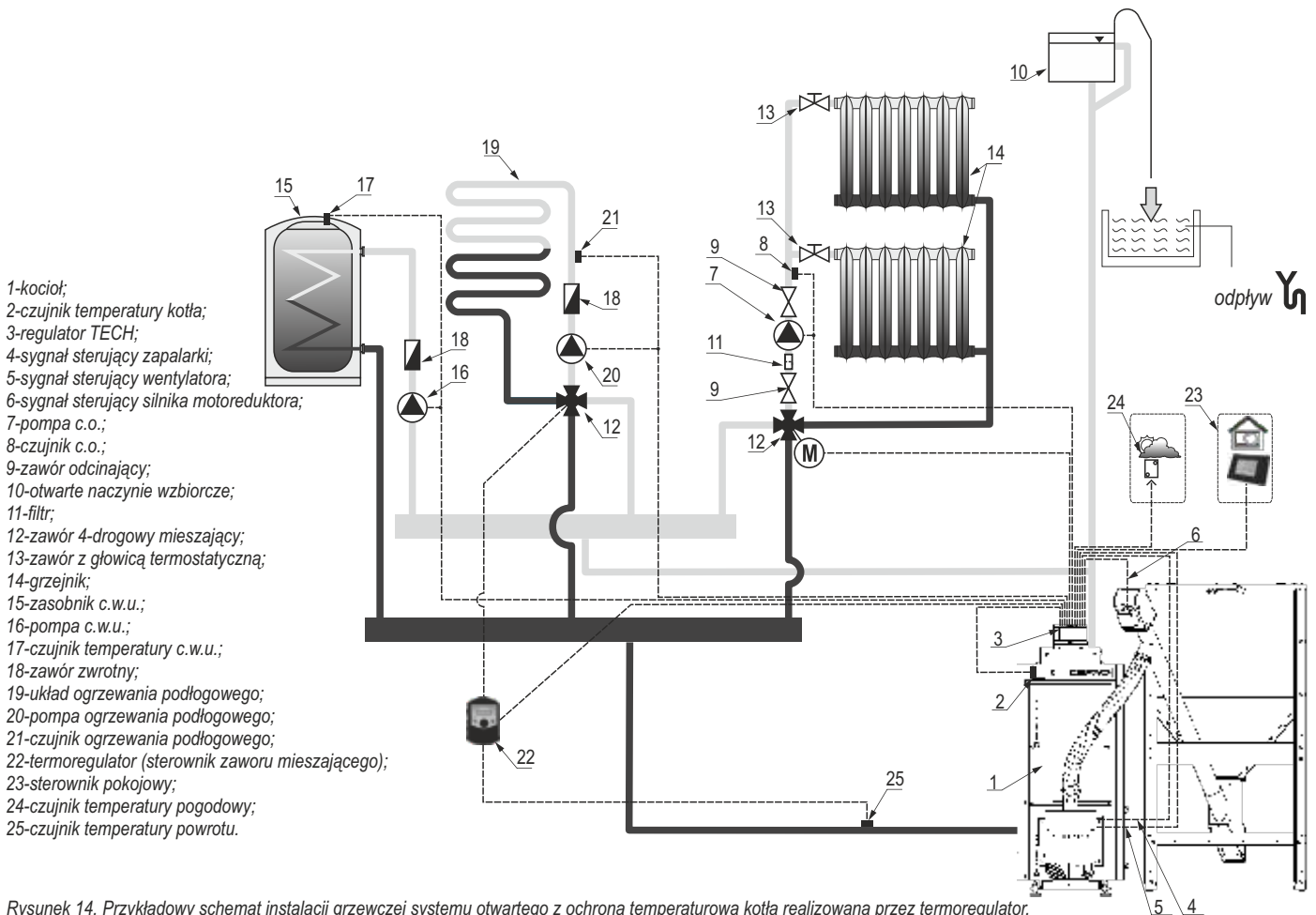


c) instalacja częściowo otwarta - woda zasilająca z kotła miesza się z wodą w instalacji CO

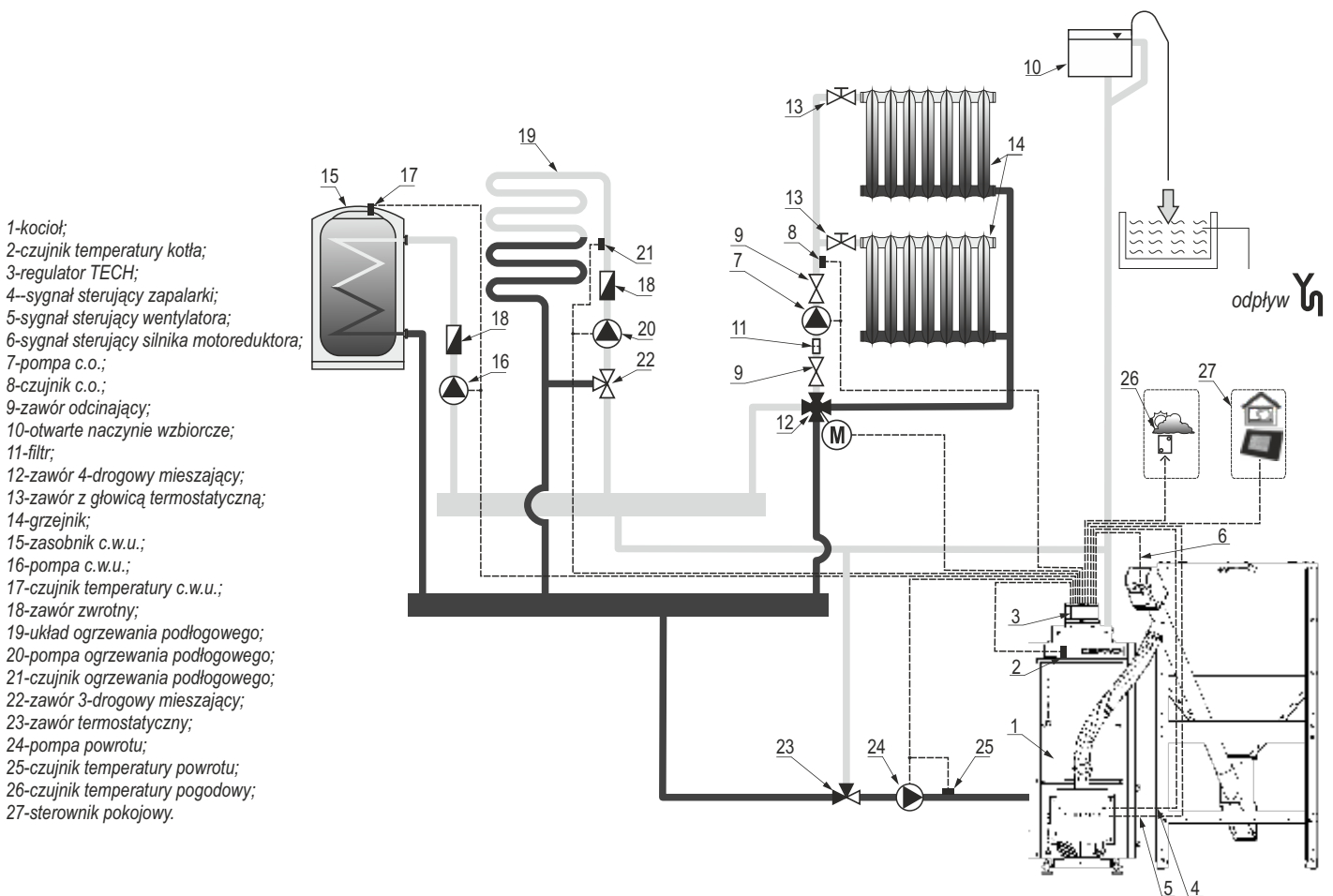


d) instalacja całkowicie otwarta - woda zasilająca z kotła nie miesza się z wodą powrotną z instalacji CO

Rysunek 13. a)-d) Schemat działania zaworu czterodrogowego

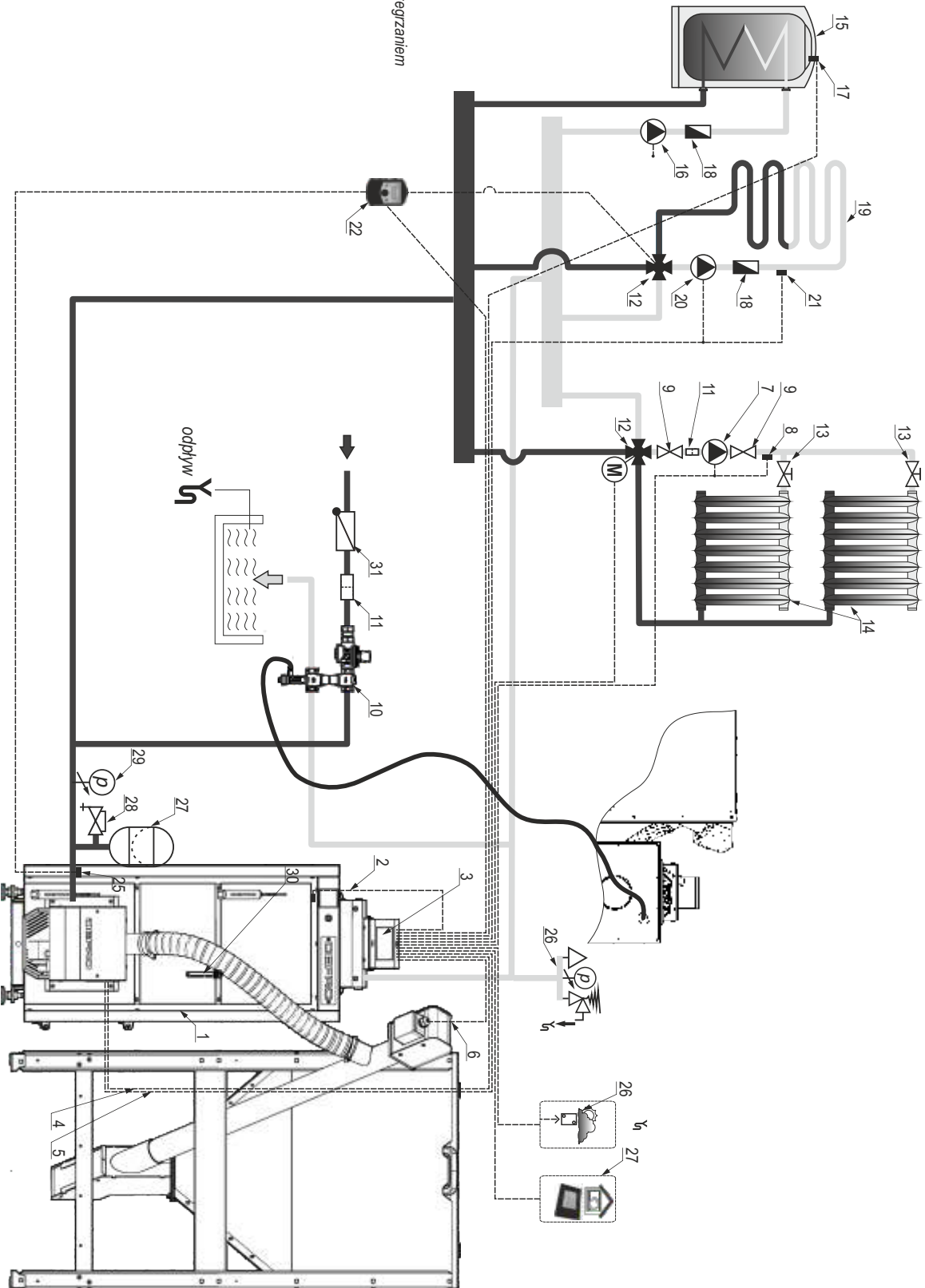


Rysunek 14. Przykładowy schemat instalacji grzewczej systemu otwartego z ochroną temperaturową kotła realizowaną przez termoregulator.



Rysunek 15. Przykładowy schemat instalacji grzewczej systemu otwartego z ochroną temperaturową kotła realizowaną przez zawór termostatyczny.

- 1-kocioł;
- 2-czujnik temperatury kotła;
- 3-regulator TECH;
- 4-czujnik temperatury podajnika;
- 5-sygnal sterujący wentylatora;
- 6-sygnal sterujący silnika modulatora;
- 7-pompa c.o.;
- 8-czujnik c.o.;
- 9-zawór odcinający;
- 10-zabezpieczenie termiczne przed przegrzaniem /np. SVR 5067/;
- 11-filtr;
- 12-zawór 4-drogowy mieszający;
- 13-zawór z głowicą termostatyczną;
- 14-grzejnik;
- 15-zasobnik c.w.u.;
- 16-pompa c.w.u.;
- 17-czujnik temperatury c.w.u.;
- 18-zawór zwrotny;
- 19-układ ogrzewania podłogowego;
- 20-pompa ogrzewania podłogowego;
- 21-czujnik ogrzewania podłogowego;
- 22-termostator (sterownik zaworu mieszającego);
- 23-sterownik pokojowy;
- 24-czujnik temperatury pogodowy;
- 25-czujnik temperatury powietrza;
- 26-grupa bezpieczeństwa;
- 27-naczynie przeporno;
- 28-zawór kopałkowy;
- 29-manometr;
- 30-czujnik temperatury z kaplałą;
- 31-zawór zwrotny;



Rysunek 16. Przykładowy schemat instalacji grzewczej systemu zamkniętego z ochroną temperaturą kotła realizowaną przez termostator.

8.5. POŁĄCZENIE Z INSTALACJĄ ELEKTRYCZNĄ.

Instalacja elektryczna i sterownica kotła przeznaczona jest do zasilania napięciem sieciowym 230V/50Hz. Pomieszczenie kotłowni, w której zainstalowany jest kocioł powinno być wyposażone w instalację elektryczną 230 V/50 Hz wykonaną w układzie TN-C lub TN-S (z przewodem ochronnym lub ochronno-neutralnym) zgodnie z obowiązującymi w tym zakresie przepisami. Instalacja elektryczna (bez względu na rodzaj wykonanej instalacji) powinna być zakończona gniazdem wtykowym wyposażonym w styk ochronny.



Niebezpieczeństwo!

Stosowanie gniazda bez podłączonego zacisku ochronnego grozi porażeniem prądem elektrycznym!

Gniazdo wtykowe powinno być zlokalizowane w bezpiecznej odległości od źródeł emisji ciepła. Wymagane jest, aby do zasilania kotła poprowadzony był odrębny obwód instalacji elektrycznej.



Niebezpieczeństwo!

Wszelkie przyłączenia instalacji elektrycznej mogą być wykonywane jedynie przez elektryka posiadającego stosowne uprawnienia /SEP do 1kV/.



Niebezpieczeństwo!

Zabrania się użytkownikowi zdejmowania pokryw regulatora elektronicznego lub wentylatora oraz jakiegokolwiek ingerencji lub przeróbek połączeń elektrycznych.

8.6. PODŁĄCZENIE KOTŁA DO KOMINA.

Sposób wykonania przewodu kominowego oraz podłączenia do niego powinien być zgodny z wymaganiami Rozporządzenia Ministra Infrastruktury z dnia 12 marca 2009 roku dotyczącego warunków technicznych, jakim powinny odpowiadać budynki i ich usytuowanie/Dz.U. 56/2009 poz. 461/.

Najmniejszy wymiar przekroju lub średnica murowanych przewodów kominowych spalinowych o ciągu naturalnym i przewodów dymowych powinna wynosić co najmniej 0,14 m, a przy zastosowaniu stalowych wkładów kominowych ich najmniejszy wymiar średnicy - co najmniej 0,12m. Długość przewodów spalinowych poziomych (czopuchów) nie powinna wynosić więcej niż ¼ efektywnej wysokości kominu i nie więcej niż 7 m.

W przypadku montażu kotła w innym kraju niż Polska, podłączenie kotła do kominu powinno spełniać wymagania norm i przepisów prawnych obecnie obowiązujących kraju przeznaczenia

Kocioł należy połączyć z kominem za pomocą profilu o odpowiednim przekroju i kształcie, wykonanego z blachy stalowej, uszczelnionego na wylocie spalin z kotła i wylocie z kominu, którego długość nie powinna przekraczać 400 - 500 mm. Grubość blachy, z której wykonano podłączenie kotła nie powinna być mniejsza niż 3 mm. Połączenie powinno mieć spadek w kierunku kotła.

Wysokość i przekrój kominu oraz dokładność jego wykonania powinny zapewniać utrzymanie wymaganej wielkości ciągu kominowego. Przydatność kominu do eksploatacji powinna być potwierdzona przez uprawnionego kominiarza. Orientacyjne wymiary przewodu kominowego można obliczyć wg wzoru Sandera.

$$F = \frac{0,86 \times Q \times a}{\sqrt{h}}$$

gdzie:

Q – moc źródła ciepła, [W]

a – współczynnik uwzględniający rodzaj paliwa i sposób prowadzenia kominu, dla kotłów na paliwo stałe 0,03

h – wysokość kominu mierzona od poziomu rusztu do wylotu, [m]



Wskazówka!

Zbyt słaby ciąg kominowy powoduje osiadanie pary wodnej na ściankach wymiennika, co prowadzi do szybkiego zniszczenia kotła.

Może także powodować dymienie z drzwiczek oraz otworów wyczystnych kotła.

Istotne jest aby komin zaczynał się od poziomu podłogi kotłowni, boiem spaliny wydostające się z kotła powinny mieć możliwość odbicia. Ważne jest również, aby w dolnej części kominu znajdowała się wyczystka kominu ze szczególnym zamknięciem.

Komin powinien być wyprowadzony minimum 150 cm ponad powierzchnię dachu. Ściany kanału kominowego powinny być gładkie, szczelne, bez przewężeń i załamań oraz wolne od innych połączeń. Nowy komin należy osuszyć oraz wygrzać przed rozpaleniem kotła. W przypadku wątpliwości, stan techniczny ocenia kominiarz. Komin z rur stalowych powinny być wyższe o 15-20% od kominów murowanych.



Wskazówka!

W celu podłączenia kotła do kominu należy stosować przedłużacze wylotu spalin zalecane przez producenta. Zastosowanie innych niż oryginalne części grozi utratą gwarancji na urządzenie.



Wskazówka!

Ze względu na wysoką sprawność kotłów DELTA EKOPELL zaleca się stosować wkład kominowy ze stali nierdzewnej żaroodpornej.

9. OBSŁUGA I EKSPLOATACJA.

9.1. NAPELNIANIE WODĄ.

Jakość wody ma zasadniczy wpływ na żywotność kotła i sprawność pracy urządzeń grzewczych oraz całej instalacji. Woda o nieodpowiednich parametrach jest przyczyną korozji powierzchni wymiany ciepła urządzeń grzewczych, rur przesyłowych oraz powoduje ich zakamienianie. Może również doprowadzić do uszkodzenia lub zniszczenia instalacji grzewczej. Woda do zasilania kotłów powinna być wolna od zanieczyszczeń mechanicznych i organicznych oraz spełniać wymagania PN-93/C04607. Przestrzeganie wymagań co do jakości wody kotłowej jest podstawą ewentualnych roszczeń gwarancyjnych.

Woda kotłowa powinna posiadać następujące parametry:

- odczyn pH: 8,0÷9,5 - w instalacjach ze stali i żeliwa; 8,0÷9,0 - w instalacjach z miedzi i materiałów mieszanych stal/miedź; 8,0÷8,5 - w instalacjach z grzejnikami aluminiowymi;
- twardość całkowita < 20°f
- zawartość wolnego tlenu < 0,1 mg/l, zalecana < 0,05 mg/l
- zawartość chlorków < 60 mg/l.



Wskazówka!

Przed podłączeniem kotła do starej instalacji c.o. należy dokonać płukania w celu usunięcia zalegającego w grzejnikach i rurach szlamu.

Przed przystąpieniem do rozpalania ognia w kotle, należy napełnić instalację wodą. Napełnianie kotła i całej instalacji powinno odbywać się przez króciec spustowy kotła. Czynność tę należy prowadzić powoli, aby zapewnić usunięcie powietrza z instalacji.

Aby sprawdzić, czy instalacja została w całości napełniona wodą, należy na kilka sekund odkręcić zawór przelotowy na rusze sygnalizacyjnej. Stały, nieprzerwany wypływ wody świadczy o całkowitym prawidłowym napełnieniu instalacji. Ewentualne uzupełnienie wody w instalacji powinno odbywać się w czasie przerwy pracy kotła. Gdy zachodzi potrzeba, spuszcza się wodę po jej uprzednim ostudzeniu przez króciec spustowy kotła, do zlewu lub kratki ściekowej.



Uwaga!

Niedopuszczalne i zabronione jest uzupełnianie wody w instalacji w czasie pracy kotła, zwłaszcza gdy kocioł jest silnie rozgrzany, ponieważ w ten sposób można spowodować jego uszkodzenie lub pęknięcie.



Uwaga!

Uzupełnianie wody w instalacji jest wyłącznie konsekwencją strat przez wyparowanie.

Inne ubytki np.: nieszczelność instalacji są niedopuszczalne, grożą wytworzeniem kamienia kotłowego, co w efekcie prowadzi do trwałego uszkodzenia kotła.



Wskazówka!

W przypadku zastosowania zaworu termostatycznego na powrocie kotła (rys. 15, poz. 23), który w czasie napełnienia układu grzewczego jest zamknięty należy zastosować dwa zawory do napełnienia układu grzewczego.

9.2. ROZRUCH ZEROWY KOTŁA / INSTRUKCJA DLA SERWISU/.



Wskazówka!

Rozruch zerowy kotła może być przeprowadzony wyłącznie przez przeszkolony serwis producenta.

Przed rozruchem kotła należy sprawdzić:

- czy system c.o. jest napełniony wodą;
- szczelność systemu grzewczego;
- poprawność podłączenia do kominu;
- szczelności obudowy paleniska pelletowego oraz powierzchni stykowych wentylatora i otworu wyczystnego;
- sposób podłączenia do sieci elektrycznej.

- Rozruch kotła przeprowadzić następująco:
- uruchomić kocioł zgodnie z instrukcją podaną w punkcie 9.3.
 - ogrzać kocioł do odpowiedniej temperatury roboczej, zalecana temperatura wody grzewczej na wyjściu wynosi minimum 65°C;
 - skontrolować ponownie szczelność kotła;
 - przeprowadzić próbę grzewczą wg norm;
 - zapoznać użytkownika z obsługą
 - zanotować dane w Karcie Gwarancyjnej

Wskaźówka!
Zakończenie montażu i przeprowadzenie próby grzewczej musi być zanotowane w Karcie Gwarancyjnej.
Wypełniona Karta Gwarancyjna powinna zostać przesłana na adres producenta przez użytkownika w celu zarejestrowania użytkownika w systemie firmy.

DEFRO Sp. z o.o. Sp. k.
 Centrum Serwisowe
 Ruda Strawczyńska 103a
 26-067 Strawczyn

serwis@defro.pl
 fax 41 303 91 31

9.3. URUCHOMIENIE I EKSPLOATACJA KOTŁA Z PODAJNIKIEM (INSTRUKCJA DLA UŻYTKOWNIKA).

Wskaźówka!
Przed pierwszym uruchomieniem w regulatorze elektronicznym należy wybrać odpowiednią moc kotła. Znajduje się ona na tabliczce znamionowej urządzenia. Jest to podstawowy warunek prawidłowej pracy kotła. Reklamacje z tytułu błędnego wyboru nie będą uwzględniane, a Klient zostanie obciążony kosztami ewentualnego wyjazdu serwisowego.

UWAGA!!!
Bezwzględnie przed każdorazowym uruchomieniem „funkcji rozpalania w sterowniku” palenisko powinno być puste (nie może znajdować się w nim pellet).

Niebezpieczeństwo!
W czasie pracy nie wolno ręcznie wysprzęglić listwy zębatej siłownika linowego

Uruchomienie i eksploatacja kotła:

- Złączyć zasilanie.
- Wybrać odpowiednią moc kotła w sterowniku.
- Uruchomić podajnik w trybie „pracy ręcznej” do czasu gdy pojedyncze ziarna pelletu (poprzez giętka rurę) zaczną wpadać do palnika. Następnie włączyć podajnik. (Powyższy punkt wykonujemy jedynie przy pierwszym uruchomieniu w celu wypełnienia samego podajnika, lub w sytuacji gdy podczas pracy skończyło się całkowicie paliwo w zasobniku).
- Włączyć funkcję „Rozpalanie” z menu głównego. Kolejne etapy cyklu spalania będą odbywały się automatycznie.
- W trakcie procesu spalania, gdy kocioł znajduje się w trybie „praca” przez okres 15-20 minut należy skontrolować wielkość i kolor płomienia. Powinien on przy pracy z mocą znamionową mieć długość ok. 20-40 cm. zależnie od wielkości kotła (palnika). W przypadku zbyt małego lub dużego płomienia należy skorygować dawkę podawania paliwa w „menu instalatora”, „współczynniki”, „współczynnik podajnika maks”.

Ponowną kontrolę płomienia należy wykonać gdy kocioł będzie pracował w zakresach mocy minimalnej (przed osiągnięciem temperatury zadanej, na wyświetlaczu wentylator będzie pracował z wydajnością 1-15%). Płomień powinien być wtedy stabilny i wystawać z palnika ok. 5-10 cm. Ewentualne korekty wykonujemy wtedy w „menu instalatora”, „współczynniki”, „współczynnik podajnika min.”

Z kolei jeśli chodzi o kolor płomienia powinien on mieć barwę jasno-żółtą, przy zachowaniu jak najdłuższego płomienia.

Gdy powietrza będzie za mało płomień będzie przechodził w barwę pomarańczową, a końce płomienia będą miały czarne „dymiące” końce. Po dłuższym czasie palenisko zacznie wtedy wypełniać się nieprzepalonym pelletem, a w kotle po otwarciu drzwiczek zaobserwujemy charakterystyczne „zadymienie”.

Gdy powietrza będzie za dużo płomień będzie przechodził w białą barwę, z paleniska będą wypadały części niespalonego pelletu, a przy dłuższej pracy będzie się zmniejszał i robił bardziej „porywisty”. Zjawisko to znacząco wpływa również na żywotność samego palnika.

Więcej informacji dotyczących obsługi sterownika znajduje się w „Instrukcji obsługi urządzenia” dostarczonej wraz ze sterownikiem.

Poniżej przykładowe zdjęcia obrazujące różne nastawy pracy palnika.

Czerwony, dymiący ogień wskazuje na to, że dopływ powietrza jest zbyt mały.



Jasny biały ogień wskazuje na to, że dopływ powietrza jest zbyt duży.



Prawidłowy ogień jest wtedy, kiedy obserwujemy, czysty, intensywnie żółty płomień.



Nastawy należy korygować nie więcej niż o 5–10% jednorazowo. Potrzeba około 20–30 minut zanim skutek zmiany nastawy parametrów pracy podajnika (i/lub regulacji natężenia nadmuchu) odzwierciedli się w stanie palącego się paliwa.

W trybie pracy automatycznej regulator elektroniczny dokonuje pomiarów temperatury wody w kole i na jej podstawie odpowiednio steruje pracą podajnika paliwa oraz wentylatora nadmuchowego. Jednocześnie regulator steruje pracą pompy c.o., c.w.u. oraz dwóch pomp dodatkowych.

Niebezpieczeństwo!
Podczas otwierania drzwiczek nie należy nigdy stać na wprost kotła. Grozi to poparzeniem.

W czasie rozpalania może wystąpić dymienie do pomieszczenia kotłowni lub rosenie (pocenie) kotła. Po rozgrzaniu się kotła i przewodu kominowego powyższe niekorzystne zjawiska powinny ustąpić.

W trakcie normalnej eksploatacji kotła proces obsługi polega na okresowym uzupełnianiu paliwa w zasobniku oraz wybrania popiołu. Czas obsługi nie przekracza (w zależności od wielkości kotła) od 15 do 30 minut.

Jednorazowy zasyp paliwa podstawowego wystarcza na 3–4 dni pracy kotła z mocą znamionową.

Zatrzymanie pracy kotła może nastąpić w wyniku braku opału w zasobniku paliwa, bądź zablokowania podajnika na skutek obecności niepożądanych, twardych przedmiotów, kamieni, itp.



Niebezpieczeństwo!

Nie należy dopuszczać do zupełnego opróżnienia zbiornika paliwa. Minimalny poziom zapalenia zasobnika opału wynosi 25% jego objętości.

W instalacji c.o. zapotrzebowanie ciepła zmienia się wraz ze zmianą warunków zewnętrznych, tj. pory dnia i zmiany temperatury zewnętrznej. Wartość temperatury wody opuszczającej kocioł zależy również od charakterystyki cieplnej budynku - użytych materiałów budowlanych oraz izolacyjnych.



Wskazówka!

Przy rozpaleniu zimnego kotła może wystąpić zjawisko skraplania się pary wodnej na ścianach kotła, tzw. „pocenie”, dające złudzenie, że kocioł przecieka. Jest to zjawisko naturalne, które ustępuje po rozgrzaniu się kotła powyżej 60°C.

W przypadku nowego kotła, w zależności od warunków atmosferycznych i temperatury wody w kotle, zjawisko to może trwać nawet kilka dni.



Wskazówka!

Należy stosować wyłącznie oryginalne części zamienne zakupione w DEFRO Sp. z o.o. Sp. k.

DEFRO Sp. z o.o. Sp. k nie ponosi odpowiedzialności za nieprawidłową pracę kotłów spowodowaną montażem niewłaściwych części.

Każdy kocioł należy ustawić indywidualnie w zależności od potrzeb konkretnego obiektu ogrzewanego oraz składu jakościowego paliwa.



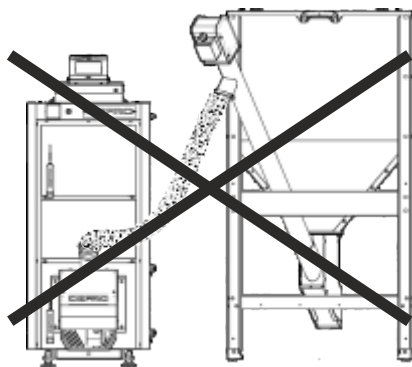
Uwaga!

Nie należy nastawiać parametrów powodujących przekroczenie mocy nominalnej kotła, co powoduje nieefektywne spalanie paliwa.

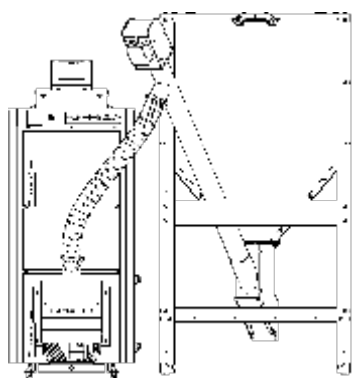
Podczas ustawiania i montażu elementów kotła, a także na etapie eksploatacji należy zwrócić szczególną uwagę na ustawienie zasobnika względem kotła. Prawdopodobnie ustawiony zasobnik paliwa względem kotła przedstawiono na rysunku 17.

Montaż rury elastycznej dokonuje klient lub instalator we własnym zakresie. Rura elastyczna łącząca palnik z podajnikiem paliwa powinna być ułożona możliwie w linii prostej nachylonej do podłoża po kątem minimum 45°. Rura ta nie powinna posiadać zagięć i załamań oraz umożliwiać grawitacyjne osuwanie się pelletu do palnika. Podczas montażu należy przyciąć rurę elastyczną na odpowiednią długość, zwrócić szczególną uwagę na prawidłowe napięcie rury.

Prawidłowe ułożenie rury elastycznej zapobiega zatorom pelletu wewnątrz rury oraz zapewnia prawidłową pracę palnika. Poniższy rysunek przedstawia prawidłowy oraz nieprawidłowy montaż rury elastycznej.



ŹLE



DOBRE

Rysunek 17. Prawidłowe ustawienie zasobnika paliwa względem kotła.

9.4 KOROZJA NISKOTEMPERATUROWA.

Kotły powinny być eksploatowane przy różnicy temperatur zasilania i powrotu w zakresie 10-20°C oraz temperaturze wody powrotu nie mniejszej niż 55°C. Ponadto użytkowanie kotła przy temperaturze wody zasilającej instalację centralnego ogrzewania poniżej 60°C para wodna zawarta w spalinach wykrapla się na ściankach kotła. W początkowym okresie użytkowania może dojść do wycieku w/w kondensatu z kotła na posadzkę kotłowni.

Dłuższe użytkowanie w niższych temperaturach może spowodować korozję, a co za tym idzie skrócenie żywotności kotła. Dlatego nie zaleca się eksploatacji kotła przy temperaturze wody zasilającej instalację centralnego ogrzewania poniżej 60°C.

Dla uzyskania prawidłowej, bezawaryjnej i efektywnej pracy kotła zaleca się eksploatację kotła na poziomie 80% jego mocy nominalnej oraz temperaturą na kotle minimum 65°C. Zaleca się również montaż zaworu mieszającego.



Uwaga!

Aby zapewnić poprawną pracę kotła należy zabezpieczyć kocioł przed korozją spowodowaną powrotem z instalacji CO wody o temperaturze poniżej punktu rosy. Temperatura wody powracającej do kotła musi wynosić minimum 55°C.

Niespełnienie powyższego warunku grozi utratą gwarancji!



Uwaga!

Eksploatacja kotła przy temperaturze wody zasilającej instalację c.o. poniżej 60°C powoduje intensyfikację wytrącania substancji smolistych ze spalanego paliwa, a co za tym idzie zarastanie wymiennika kotła i przewodu kominowego złoгами smoły, co stwarza niebezpieczeństwo zaplonu sadzy w kominie.



Wskazówka!

Zastosowanie zaworu mieszającego zmniejsza zużycie paliwa, ułatwia eksploatację oraz zdecydowanie wydłuża żywotność kotła.

9.5. WYGASZANIE KOTŁA

W celu wyłączenia kotła (np. na potrzeby czyszczenia palnika) należy wybrać z menu funkcję „wygaszanie”. Sterownik automatycznie przejdzie do procesu wygaszania, a po wypaleniu paliwa do funkcji „wydmuchu” w celu wydmuchania pozostałości popiołu z palnika.

Więcej informacji dotyczących obsługi sterownika znajduje się w „Instrukcji obsługi urządzenia” dostarczonej wraz ze sterownikiem.

W przypadku gdy kocioł jest wyłączany w celu przeprowadzenia czynności obsługowych /czyszczenie, itp./ kocioł należy wyłączyć wyłącznikiem głównym oraz odłączyć zasilanie kotła. Po dokonaniu czynności obsługowych ponownie podłączyć kocioł do instalacji elektrycznej oraz włączyć regulator wyłącznikiem głównym.

9.6. OBSŁUGA OKRESOWA KOTŁA-CZYSZCZENIE I KONSERWACJA.



Niebezpieczeństwo!

Przed otwarciem drzwi z palnikiem, należy upewnić się, że urządzenie jest wyłączone z prądu.



Otwarcie drzwi w trakcie pracy urządzenia, szczególnie gdy pozostaje ono w trybie automatycznego czyszczenia grozi zaproszeniem oczu lub obcięciem palców



Wskazówka!

W celu uzyskania poprawnej efektywności spalania należy utrzymywać kanały konwekcyjne oraz blachy wewnątrz paleniska w należytej czystości. Sadza, pył i popiół powstały ze spalania powodują obniżenie efektywności i sprawności procesu spalania.



Niebezpieczeństwo!

Temperatura pracy poszczególnych części kotła może osiągnąć nawet 400°C!

W celu wyczyszczenia kotła należy go wyłączyć i odczekać czas konieczny na zmniejszenie temperatury powierzchni wymiany ciepła.



Niebezpieczeństwo!

Przed rozpoczęciem czynności serwisowych oraz konserwacyjnych należy odłączyć zasilanie kotła.



Niebezpieczeństwo!

Wszystkie czynności należy wykonywać ze szczególnym zachowaniem ostrożności i mogą je wykonywać tylko osoby dorosłe. Należy dopilnować aby podczas czyszczenia kotła w pobliżu nie znajdowały się dzieci. Do obsługi kotłów używać rękawic ochronnych i nakrycia głowy.

obsługa codzienna

*w zależności od stosowanego paliwa należy regularnie kontrolować poziom paliwa w zasobniku. Minimalny poziom paliwa wynosi 25% objętości zbiornika. Należy szczególnie zamknąć zasobnik po dopełnieniu paliwa!

*podczas przeciętnego spalania popielnik wystarczy opróżnić co drugi dzień. Należy pamiętać o założeniu rękawic ochronnych.

obsługa cotygodniowa

- otworzyć drzwiczki paleniskowo-popielnikowe i sprawdzić stan płomienia. W przypadku rozpoznania stanów nienormalnych należy skorygować nastawy zgodnie ze wskazówkami zawartymi w niniejszej instrukcji obsługi punkt 9.3.
- poprzez otwory wyczystek dolnych znajdujących się po obu stronach kotła usunąć popiół oraz zanieczyszczenia.
- usunąć spieki; jeżeli pojawiają się obficie w palenisku kotła należy wyregulować proporcję masy paliwa i nadmuchu powietrza. W przypadku permanentnego pojawiania się zanieczyszczeń sprawdzić, czy typ paliwa jest zgodny z zalecaną charakterystyką.

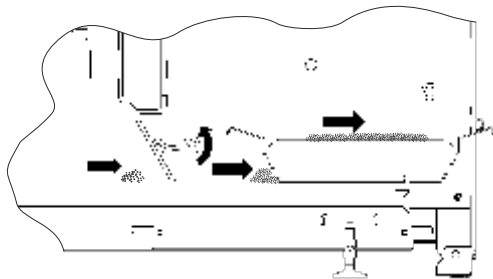
obsługa comiesięczna

Wykonać czynności obsługi cotygodniowej, a ponadto:

- wyczyścić płaszczyznę wymiany ciepła - kanały spalinowe, ściany boczne komory spalania. **Zaleca się czyszczenie raz w tygodniu, co znacznie zmniejsza zużycie paliwa.** Przed czyszczeniem, należy kocioł wyłączyć na wyłączniku głównym, odczekać czas konieczny do wystudzenia powierzchni wewnętrznych kotła oraz zabezpieczyć palnik przed zanieczyszczeniami mogącymi dostać się do jego wnętrza.

Kanały spalinowe, ściany boczne wymiennika oraz ściany komory paleniskowej należy czyścić przez wyczystkę górną /rys. 2., poz. 5./, drzwi zasypowe /rys. 2., poz. 2./ oraz drzwi paleniskowo-popielnikowe /rys. 2., poz. 3./.

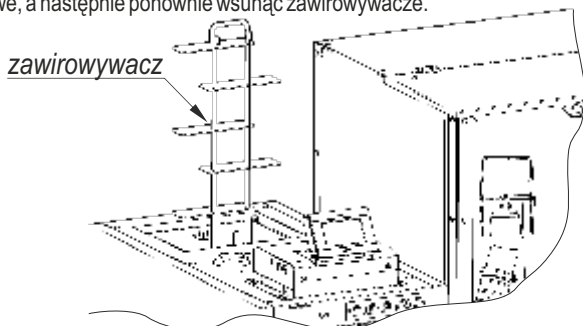
Nagromadzony popiół i pył należy usunąć przez drzwi paleniskowo-popielnikowe /rys. 2., poz. 3./ oraz przez wyczystki po bokach kotła /rys. 2., poz. 4./.



Rysunek 18. Sposób usuwania popiołu z kotła.

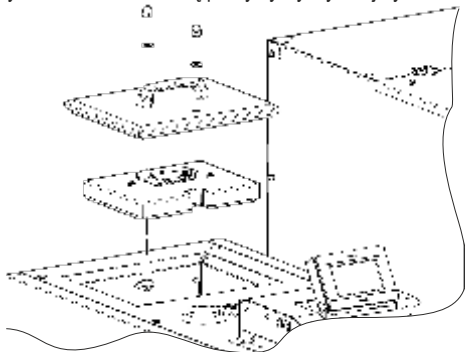
Do czyszczenia kotła należy używać narzędzi obsługowych dostarczanych wraz z kotłem.

W kotłach w celu zwiększenia efektywności spalania, zastosowano zawirowywacze /ekonomizery/ podnoszące sprawność cieplną kotła /rys. 19./. Umiejscowione są w pionowych ciągach spalinowych. Czyszczenia zawirowywaczy należy dokonać raz w miesiącu poprzez wyciągnięcie ich z ciągów spalinowych i oczyszczeniu z sadzy. Należy również oczyścić ciągi spalinowe, a następnie ponownie wsunąć zawirowywacze.



Rysunek 19. Zawirowywacze w kotle.

W czasie konserwacji kanałów konwekcyjnych zalecany jest demontaż ekonomizerów umieszczonych w rurowych ciągach spalinowych. W tym celu należy zdemontować osłonę pokrywę wyczystnej /rys. 20/.



Rysunek 20. Sposób demontażu pokrywy wyczystnej.

obsługa comiesięczna - ciąg dalszy

- sprawdzić nagromadzenie się pozostałości zanieczyszczeń w palniku, ewentualnie wygasić kocioł i wyczyścić palnik.
- sprawdzić czy w zbiorniku paliwa i rurze osłonowej podajnika nie wystąpiła akumulacja pyłu lub innych odpadów i usunąć je.
- sprawdzić stan dysz powietrza i drożność otworów wylotowych powietrza.
- przeprowadzić konserwację podajnika paliwa wg wytycznych pkt. 12.5 niniejszej instrukcji.

Czyszczenie kotła należy wykonywać w czasie postoju i przy odłączonej wtyczce z instalacji elektrycznej.

UWAGA! Powyższe czynności należy również wykonać bezwzględnie po zakończeniu sezonu grzewczego. Kocioł należy także oczyścić, a zasobnik paliwa oraz układ podawania opróżnić z paliwa w przypadku postojów w pracy trwających dłużej niż 2 dni.

Pełne przeglądy należy wykonać raz w roku w czasie postoju kotła. Stwierdzone usterki kotła np. awaria napędu podajnika, naturalne zużycie części należy zgłosić do autoryzowanego serwisu.

STOP Niebezpieczeństwo!
Spaliny wydobywające się z zatkanego komina są niebezpieczne. Komin i łącznik należy utrzymywać w czystości. Powinny one być czyszczone przed każdym sezonem grzewczym.

Wskazówka!
Przy paleniu pelletem należy po zakończeniu sezonu grzewczego wyczyścić podajnik oraz rurę podawczą. Pęcznienie pelletu pod wpływem wilgoci może spowodować uszkodzenie elementów układu podającego paliwo.

Wskazówka!
Regularne i dokładne czyszczenie kotła jest podstawą utrzymania odpowiedniej mocy i żywotności kotła. Niedostateczne czyszczenie może być przyczyną uszkodzenia kotła i utraty gwarancji.

9.7. ZATRZYMANIE AWARYJNE KOTŁA.

W przypadkach awaryjnych lub stanach awaryjnych, t.j.:

- przekroczenie maksymalnej temperatury wody w kotle powyżej 85°C, regulator elektroniczny przejdzie w stan awaryjny rozwierając styki ogranicznika STB załączając pompy c.o. i c.w.u., a wyłączając wentylator i podajnik paliwa. Ten stan sygnalizowany jest na wyświetlaczu regulatora.

W celu przywrócenia pracy ogranicznika STB należy sprawdzić przyczynę jego zadziałania i ewentualnie usunąć,

- wzrost ciśnienia,
- stwierdzenie nagłego, dużego wycieku wody w kotle lub instalacji,
- pęknięcia rur, grzejników, armatury towarzyszącej (zawory, zasuw, pompy),
- innych zagrożeń dla dalszej bezpiecznej eksploatacji kotła.


Należy zastosować się do niżej wymienionych zaleceń:

- 1) usunąć paliwo z komory paleniskowej do blaszanego pojemnika, dbając o to, aby nie ulec poparzeniu bądź zaccadzeniu (należy stosować krótkie okresy przebywania w pomieszczeniu kotłowni, w miarę możliwości otworzyć drzwi lub otwory wentylacyjne). Usuwanie żaru z komory paleniskowej należy przeprowadzać wyłącznie przy asekuracji drugiej osoby. W przypadku silnego zadymienia w pomieszczeniu kotłowni, nie pozwalającego na sprawne usunięcie żaru, należy wezwać pomoc straży pożarnej. Dopuszczalne jest zasypywanie komory paleniskowej suchym piaskiem. W sposób bezwzględny zabronione jest zalewanie żaru w palenisku wodą. Zalewanie takie może odbywać się wyłącznie poza pomieszczeniami kotłowni, na świeżym powietrzu, z odległości nie mniejszej niż 3 m;

- 2) stwierdzić przyczynę awarii, a po jej usunięciu i stwierdzeniu, że kocioł i instalacja są sprawne technicznie, przystąpić do czyszczenia i rozruchu kotłowni.


STOP Niebezpieczeństwo!
W czasie awaryjnego zatrzymania kotła należy bezwzględnie dbać o bezpieczeństwo ludzi oraz przestrzegać przepisów ppoż.


9.8. POSTĘPOWANIE W PRZYPADKU WYSTĄPIENIA POŻARU PRZE- WODU KOMINOWEGO /ZAPALENIA SIĘ SADZY W KOMINIE/.


 **Wskazówka!**
Aby zapobiec zapaleniu się sadzy w kominie należy zadbać o systematyczne czyszczenie przewodów dymowych.

Zapalenie się sadzy w kominie jest to zapalenie się cząstek nagromadzonych wewnątrz przewodów kominowych (spalinowych), które zbierały się w czasie pracy urządzeń ogrzewczych, a nie były wyczyszczone przez kominiarzy. W przypadku zaistnienia pożaru w kominie należy:

- wykonując połączenie na numer alarmowy 998 lub 112, wezwać Straż Pożarną, podając szczegółowo informacje co się dzieje i jak dojechać do danego budynku;
- wygasić ogień w kotle;
- zamknąć szczelnie drzwiczki kotła oraz wyczystki kominu odcinając dopływ powietrza (z braku powietrza ogień z czasem może wygasnąć);
- przez cały czas kontrolować całą długość przewodu kominowego od strony pomieszczeń czy nie występują pęknięcia zagrażające rozprzestrzenianiu się ognia do pomieszczeń;
- przygotować do ewentualnego użycia środki gaśnicze, np. gaśnice, koc gaśniczy, podpięty wąż do instalacji wodnej, wodę w pojemniku;
- udostępnić pomieszczenia i udzielić niezbędnych informacji przybyłym strażakom.

 **Niebezpieczeństwo!**
Zabrania się w sposób bezwzględny zalewania kominu wodą, grozi to jego rozerwaniem.

 **Niebezpieczeństwo!**
Należy pamiętać, iż przez nieszczelne przewody mogą wydostać się palące iskry lub bardzo gorące gazy spalinowe, w tym groźny, niewyczuwalny tlenek węgla (czad).

 **Uwaga!**
Po pożarze sadzy w kominie należy wezwać kominiarza aby dokonał wyczyszczenia przewodów i zwrócił uwagę na ich stan techniczny.


9.9. WYŁĄCZENIE KOTŁA Z PRACY.


Po zakończonym sezonie grzewczym lub w innych przypadkach planowanego wyłączenia kotła z eksploatacji, należy pozwolić na całkowite wypalenie się wspananej do paleniska dawki opału, a następnie usunąć popiół z komory paleniskowej i popielnikowej. Kocioł należy dokładnie oczyścić, pamiętając bezwzględnie o komorze paleniskowej, popielnikowej i ciągu konwekcyjnym.

Na czas postoju kotła woda z instalacji centralnego ogrzewania może być spuszczana **jedynie** w przypadku prac remontowych lub montażowych. Aby zabezpieczyć kocioł po sezonie grzewczym, należy go dokładnie oczyścić z popiołów i nagarów zawierających najczęściej siarki oraz przeprowadzić konserwację.

W przypadku zainstalowania kotła w chłodnych i wilgotnych kotłowniach, w okresie letnim należy kocioł zabezpieczyć przed wilgocią poprzez wstawienie do jego wnętrza materiału absorbującego wilgoć, np. wapna palonego nie hydratyzowanego, Silica Gel.

 **Wskazówka!**
Po zakończonym sezonie grzewczym należy dokładnie oczyścić kocioł oraz zabezpieczyć przed wpływem wilgoci.

 **Uwaga!**
Jeżeli nie ma takiej konieczności nie spuszczać wody z instalacji centralnego ogrzewania. Pozostawienie wody chroni kocioł oraz armaturę przed korozją.

 **Wskazówka!**
Należy zapoznać się z uwagami dotyczącymi konserwacji oraz odstawienia z ruchu podajnika paliwa podanymi instrukcjami obsługi palnika pelletowego.

10. HAŁAS.

Ze względu na przeznaczenie i specyfikę pracy podajnika paliwa wyeliminowanie hałasu w samym źródle jest niemożliwe. Jednak krótka, cykliczna praca podajnika sprawia, że hałas tego rodzaju nie stwarza zagrożenia

11. LIKWIDACJA KOTŁA PO UPŁYWIE ŻYWOTNOŚCI.

Kocioł z osprzętem elektrycznym podlega Dyrektywie Europejskiej 2002/96/E dotyczącej zużytego sprzętu elektrycznego i elektronicznego, w związku z tym na tabliczce znamionowej umieszczone jest oznaczenie zgodne z w/w dyrektywą (przekreślony koszt) w sprawie zużytego sprzętu elektrycznego i elektronicznego.

Kocioł został wykonany z materiałów neutralnych dla środowiska. Po wyeksploatowaniu i zużyciu kotła należy:

- dokonać demontażu części połączonych śrubami poprzez ich odkręcenie a spawane poprzez cięcie,
- przed złomowaniem kotła należy odłączyć regulator elektroniczny oraz motoreduktor wraz z przewodami, które podlegają selektywnej zbiórce zużytego sprzętu elektrycznego i elektronicznego w celu utylizacji. Części tych nie wolno umieszczać razem z innymi ogólnymi odpadami. Miejsce ich zbiórki powinno być określone przez służby miejskie lub gminne. Pozostałe elementy kotła podlegają normalnej zbiórce odpadów, głównie jako złom stalowy.
- zachować środki ostrożności i bezpieczeństwa przy demontażu kotła poprzez stosowanie odpowiednich narzędzi ręcznych i mechanicznych jak i środków ochrony osobistej /rękawice, ubranie robocze, fartuch, okulary itp./

1

12. PRZYKŁADY AWARII URZĄDZENIA I SPOSOBY ICH USUWANIA.

Rodzaj awarii	Możliwa przyczyna awarii	Sugerowana naprawa
Nagły wzrost ciśnienia i temperatury	• zamknięte zawory	• otworzyć zawory
	• wentylator nie wyłącza się po osiągnięciu zadanej temperatury	• zresetować regulator elektroniczny i ponowić próbę pod ścisłą kontrolą (jeżeli wentylator nadal się nie wyłącza, to wyłączyć regulator i wezwać serwis)
Dymi się z dolnych drzwiczek	• nieprawidłowo zamknięte drzwiczki	• wyregulować zamek
	• zanieczyszczenie sznura	• oczyścić sznur
	• uszkodzony sznur uszczelniający	• wymienić sznur uszczelniający
Wymagana temperatura nie jest osiągana	• zbyt mała wartość opałowa paliwa	• dodać paliwo o większej wartości opałowej lub wymienić na paliwo o wymaganych parametrach
	• zbyt duży ciąg kominowy	• zdławienie ciągu przepustnicą spalin
	• zanieczyszczony wymiennik	• wyczyścić kocioł
	• nieprawidłowo wykonana instalacja	• sprawdzić instalację c.o.
	• nieprawidłowo dobrany kocioł do budynku	• wykonać audyt energetyczny budynku
	• złe nastawy parametrów spalania	• wyregulować nastawy regulatora elektronicznego
	• awaria/uszkodzony czujnik temperatury	• sprawdzić lub wymienić czujnik
Znaczny wzrost temperatury ponad temperaturę nastawioną	• zbyt duży ciąg kominowy przy zbyt dużej wartości opałowej paliwa	• zastosować w kominie regulator ciągu lub paliwo o wymaganych parametrach
	• zbyt częste i zbyt długie przedmuchy między załączeniami właściwymi	• zwiększyć czas między przedmuchami • zmniejszyć czas przedmuchu
Dymi się z drzwiczek	1 Brak ciągu kominowego • za niski komin • za mały przekrój komina • zapchany komin lub zanieczyszczony kocioł	• podwyższyć komin • powiększyć przekrój komina • oczyścić komin (kocioł)
	2. Zbyt duży bieg wentylatora	• zmniejszyć bieg wentylatora
	3. Nieprawidłowo podłączony wentylator wyciągowy	• sprawdzić podłączenie wentylatora wyciągowego
	4. Uszkodzony sznur	• wymienić sznur uszczelniający
Cieknie olej z przekładni	• brak szczelności uszczelnień przekładni	• wymiana przekładni przez autoryzowany serwis
Występują krótkie wybuchy gazów	• zbyt niska nastawa temperatur w kotle	• podwyższyć temperaturę
	• brak odbioru ciepła z kotła i spowodowane tym długie przerwy w pracy powodujące gaśnięcie płomienia	• nie zamykać zaworami wszystkich grzejników • umożliwić odbiór ciepła przez grzejniki i inne odbiorniki np. bojler
	• złe nastawy parametrów spalania	• wyregulować nastawy regulatora elektronicznego
	• zawirowania powietrza w kominie	• zamontować nasadkę kominową (strażak)
Występuje mocne przegrzewanie się komina	• zbyt duży ciąg kominowy	• zmierzyć ciąg kominowy, ewentualnie założyć kłapowy regulator ciągu na przewód kominowy • zmierzyć temperaturę spalin, prawidłowa w zakresie 110°C-260°C
	• nieprawidłowe ustawienie kotła względem komina	• zastosować się do zapisów instrukcji obsługi
Zbyt duże zużycie paliwa	• nieprawidłowo wykonana instalacja	• sprawdzić instalację c.o.
	• nieprawidłowo dobrany kocioł do budynku	• wykonać audyt energetyczny budynku
	• zbyt mała wartość opałowa paliwa	• dodać paliwo o większej wartości opałowej lub wymienić na paliwo o wymaganych parametrach
	• złe nastawy parametrów spalania	• wyregulować nastawy regulatora elektronicznego
	• niska sprawność kotła z powodu dużej straty kominowej	• zbyt duża temperatura spalin czopucha spowodowana zbyt dużym ciągiem lub zbyt dużą ilością powietrza potrzebną do spalania.
Nadpalony koniec ślimaka	• nieprawidłowa regulacja spalania	• wyregulować prawidłowe spalanie zgodnie z instrukcją obsługi kotła
Dymi się z zasobnika paliwa	• zanieczyszczone otwory wyczystne i palnik	• wyczyścić otwory wyczystne i dysze palnika
	• słaby ciąg kominowy lub nieprawidłowa wentylacja nawiewno/wywiewna w kotłowni	• zmierzyć ciąg kominowy • sprawdzić działanie nawiewu i wyciągu w wentylacji
Złe spalanie paliwa	• paliwo złej jakości	• dodać paliwo o większej wartości opałowej lub wymienić na paliwo o wymaganych parametrach
	• zbyt mała ilość powietrza doprowadzonego do spalania	• zablokowana kłapka na wylocie z wentylatora - odblokować kłapkę, zmienić położenie ciężarków

Rodzaj awarii	Możliwa przyczyna awarii	Sugerowana naprawa
Na wymienniku osadza się dużo nagaru, tworzą się spieki	• paliwo złej jakości	• zastosować paliwo zgodne z zaleceniami producenta
	• zbyt wilgotne paliwo	• zastosować paliwo o mniejszej wilgotności, przechowywać paliwo w ogrzewanym pomieszczeniu
	• nieprawidłowe spalanie paliwa	• wyregulować nastawy regulatora elektronicznego
Wyciek wody z popielnika	• zbyt niska nastawa temperatur w kotłach	• podwyższyć temperaturę
	• mokry opał	• wysuszyć/zmienić opał
Nie załącza się podajnik paliwa do palnika	• brak zasilania lub wyłączony regulator kotła	• sprawdzić zasilanie i wyłącznik główny tablicy sterowania
	• zadziałał bezpiecznik motoreduktora	• zresetować lub wymienić w razie potrzeby
	• zadziałał przełącznik przeciążenia	• zresetować przełącznik przeciążeniowy
	• zadziałał wyłącznik termiczny silnika	• sprawdzić wyłącznik i ustalić przyczynę jego zadziałania



Wskazówka!

Przed wezwaniem ekipy serwisowej należy dokładnie wyczyścić kanały konwekcyjne oraz ściany komory paleniskowej, a także udostępnić wejście do kotłowni w przypadku ewentualnej wymiany kotła.

13. UWAGI DOTYCZĄCE UŻYTKOWANIA KOTŁA.



Niebezpieczeństwo!

Bezwzględnie należy zapoznać się i przestrzegać poniższych zasad bezpiecznego użytkowania kotłów.

- Kocioł mogą obsługiwać tylko osoby dorosłe, które zapoznały się z niniejszą instrukcją obsługi i przeszkolone są w zakresie obsługi.
- Zabrania się przebywania dzieci w pobliżu kotła bez obecności dorosłych.
- Do rozpalania paliwa nie wolno używać cieczy łatwopalnych należy stosować paliwo stałe (np. turystyczne), drewno żywiczne, papier itp.
- Jeżeli dojdzie do przedostania się łatwopalnych gazów czy oparów do kotłowni lub podczas prac, w czasie których podwyższone jest ryzyko powstania pożaru lub wybuchu (klejenie, lakierowanie itp.), kocioł należy przed rozpoczęciem tych prac wyłączyć.
- W czasie pracy kotła temperatura wody grzewczej nie powinna przekraczać 90°C. Przy przegrzaniu kotła należy otworzyć wszystkie dotąd zamknięte odbiorniki ciepła i szczelnie zamknąć drzwi kotła oraz wyłączyć wentylator.
- Na kotłach i w jego bliskim otoczeniu nie wolno umieszczać materiałów łatwopalnych.
- Przewód zasilający i przyłączeniowy do pompy i ciepłej wody użytkowej należy prowadzić z dala od źródeł ciepła drzwiczki, czopuch kotła.
- Zabroniona jest ingerencja i manipulacja w części elektrycznej lub konstrukcyjnej kotła.
- Należy stosować paliwo zalecane przez producenta od koncesjonowanych dostawców (najlepiej z atestem).
- Podczas wybierania popiołu z kotła nie mogą się znajdować w odległości mniejszej niż 1500 mm od kotła materiały łatwopalne. Popiół należy przekładać do naczyń żaroodpornych z pokrywą.
- Po zakończeniu sezonu grzewczego kocioł oraz przewód dymny należy dokładnie wyczyścić. Kotłownia powinna być utrzymywana w stanie czystym i suchym. Wyjąć paliwo z kotła, rury podajnika i zasobnika paliwa oraz pozostawić kocioł oraz zasobnik paliwa z uchylonymi drzwiami i pokrywkami.

WARUNKI BEZPIECZNEJ EKSPLOATACJI KOTŁÓW Z AUTOMATYCZNYM PODAWANIEM PALIWA

Podstawowym warunkiem bezpieczeństwa eksploatacji kotłów jest wykonanie instalacji zgodnie z PN-91/B-02413 i BN-71/8864-27. Ponadto należy przestrzegać następujących zasad:



Niebezpieczeństwo!

Zabrania się wkładania ręki do przestrzeni roboczej ślimaka w czasie pracy kotła - grozi trwałym uszkodzeniem ręki.

1. Zabrania się eksploatacji kotła przy spadku poziomu wody w instalacji poniżej poziomu określonego w instrukcji eksploatacji kotłowni
2. Do obsługi kotłów używać rękawic, okularów ochronnych i nakrycia głowy.
3. Przy otwieraniu drzwiczek nie stawać na wprost odsłanianego otworu. W momencie uruchamiania wentylatora nie otwierać drzwiczek zasypowych.



Niebezpieczeństwo!

Podczas otwierania drzwiczek nie należy nigdy stać na wprost kotła. Grozi to poparzeniem.

4. Utrzymywać stały porządek w kotłowni, gdzie nie powinny znajdować się żadne przedmioty nie związane z obsługą kotłów.
5. Przy pracach przy kotle używać oświetlenia o zasilaniu nie większym niż 24 V
6. Dbać o dobry stan techniczny kotła i związanej z nim instalacji c.o., a w szczególności o szczelność drzwiczek i otworów wyczystnych.



Niebezpieczeństwo!

Pokrywa zasobnika paliwa powinna być bezwzględnie zamknięta - grozi cofnięciem płomienia do zasobnika i powstaniem pożaru.

7. Wszelkie usterki kotła niezwłocznie usuwać.
8. W okresie zimowym nie należy stosować przerw w ogrzewaniu, które mogłyby spowodować zamarznięcie wody w instalacji lub jej części, co jest szczególnie groźne, gdyż rozpalanie w kotle przy niedrożnej instalacji c.o., może prowadzić do bardzo poważnych zniszczeń.
9. Napełnianie instalacji i jej rozruch w okresie zimowym musi być prowadzone ostrożnie. Napełnianie instalacji w tym okresie musi być dokonane wodą gorącą, tak aby nie doprowadzić do zamarznięcia wody w instalacji w czasie napełniania.



Niebezpieczeństwo!

Przy jakimkolwiek podejrzeniu możliwości zamarznięcia wody w instalacji c.o., a w szczególności układzie bezpieczeństwa kotła, należy sprawdzić drożność układu. W tym celu należy dopuścić wodę do instalacji przy użyciu kurka spustowego, aż do momentu uzyskania przelewu z rury przelewowej. W przypadku braku drożności, rozpalanie kotła jest zabronione.

10. Niedopuszczalne jest rozpalanie w kotle przy użyciu takich środków jak benzyna, nafta i inne środki łatwopalne i wybuchowe.
11. Nie zbliżać się z otwartym ogniem do uchylonych drzwiczek paleniskowych w czasie pracy wentylatora i tuż po jego włączeniu się, gdyż nie spalony gaz grozi wybuchem.



Niebezpieczeństwo!

Zabrania się używać otwartego ognia oraz materiałów łatwopalnych w pobliżu kotła - grozi wybuchem lub powstaniem pożaru.

12. Wykonanie instalacji elektrycznej może być dokonane przez uprawnionego elektryka



Niebezpieczeństwo!

Wszelkie przyłączenia instalacji elektrycznej mogą być wykonywane jedynie przez elektryka posiadającego stosowne uprawnienia /SEP do 1kV/.



Uwaga!

Podczas zaniku napięcia elektrycznego wymagany jest nadzór nad kotłem.



Uwaga!

Zabrania się dopuszczania zimnej wody do rozgrzanego kotła. Zabrania się zalewania paleniska wodą.

16. WARUNKI GWARANCJI TOWARU.

1. Poprzez złożenie oświadczenia gwarancyjnego, którego treść odpowiada postanowieniom niniejszego dokumentu, Gwarant – producent towaru – DEFRO Sp. z o.o. Sp. k. z siedzibą w Warszawie, 00-403 Warszawa, ul. Solec 24/253, wpisana do rejestru przedsiębiorców Krajowego Rejestru Sądowego przez Sąd Rejonowy w Kielcach, X Wydział Gospodarczy Krajowego Rejestru Sądowego pod numerem KRS 0000620901, NIP: 9591968493, REGON: 363378898, zakład produkcyjny: Ruda Strawczyńska 103A, 26-067 Strawczyn, udziela Kupującemu gwarancji na sprzedany towar na zasadach i warunkach określonych poniżej.

2. Gwarancja zostaje wystawiona na kocioł grzewczy typ DELTA EKOPELL..... o numerze fabrycznym (przedmiot umowy-kocioł c.o.) pod warunkiem dokonania całkowitej zapłaty za towar. Z uwagi na odpowiednie, sprawdzone i ujednolicone standardy sprzedaży, gwarancja obejmuje wyłącznie towar zakupiony w autoryzowanych punktach sprzedaży Gwaranta lub u autoryzowanych dystrybutorów. Pełna lista podmiotów autoryzowanych znajduje się na stronie internetowej www.defro.pl.

3. W chwili uiszczenia całkowitej ceny i wydania towaru Kupującemu, zostanie wydana także Karta Gwarancyjna. W razie jej braku, Kupujący powinien niezwłocznie zwrócić się do Sprzedającego o wydanie w/w dokumentu, przy czym jego brak nie wpływa na ważność i termin udzielonej poprzez złożenie niniejszego oświadczenia gwarancji, może mieć jednak wpływ na możliwość prawidłowej, w tym terminowej realizacji zobowiązań z niego wynikających przez Gwaranta.

4. Celem umożliwienia Gwarantowi sprawnego działania, Kupujący powinien niezwłocznie po wydaniu towaru, odesłać na adres Gwaranta (Ruda Strawczyńska 103A, 26-067 Strawczyn) kopię prawidłowo wypełnionej Karty Gwarancyjnej. Prawidłowo wypełniona Karta Gwarancyjna posiada datę, pieczęć i podpisy w miejscach oznaczonych.

5. Łącznie z warunkami gwarancji i Kartą Gwarancyjną, Kupującemu zostaje wydana również instrukcja obsługi towaru, w której określone są warunki eksploatacji kotła, sposób jego montażu oraz parametry dotyczące komina, paliwa i wody kotłowej.

6. Gwarant gwarantuje sprawne działanie kotła, jeżeli ściśle będą przestrzegane warunki określone w instrukcji obsługi, w szczególności w zakresie parametrów dotyczących paliwa, komina, wody kotłowej, podłączenia do instalacji centralnego ogrzewania. Gwarancja obejmuje towar użytkowany zgodnie z przeznaczeniem oraz informacjami umieszczonymi w instrukcji obsługi. Gwarant nie odpowiada za efekty normalnego zużycia towaru związanego z eksploatacją.

7. Termin uprawnień gwarancyjnych liczony jest od dnia wydania towaru Kupującemu i wynosi:

a) 5 lat na szczelność wymiennika ciepła, gdy w instalacji zastosowano rozwiązania zapewniające utrzymanie minimalnej temperatury powrotu 55°C;

b) 2 lata na pozostałe elementy oraz sprawne działanie kotła, lecz nie dłużej niż 3 lata od daty produkcji

c) 1 rok na elementy żeliwne oraz elementy ruchome będące na wyposażeniu kotła;

d) 1 rok na element grzejny (zapalarkę),

e) gwarancją nie są objęte elementy zużywające się, w szczególności: śruby, nakrętki, rączki, elementy ceramiczne i uszczelniające.

8. Gwarancja udzielona jest na terenie Rzeczypospolitej Polskiej.

9. W okresie trwania gwarancji Gwarant zapewnia bezpłatne dokonanie naprawy - usunięcia wady fizycznej towaru w terminie:

a) 14 dni od daty dokonania zgłoszenia, jeżeli usunięcie wady nie wymaga wymiany elementów konstrukcyjnych towaru;

b) 30 dni od daty dokonania zgłoszenia, jeżeli usunięcie wady wymaga wymiany elementów konstrukcyjnych towaru;

z zastrzeżeniem pkt 3 i 4 niniejszych warunków gwarancji.

10. Zgłoszenie potrzeby usunięcia wady fizycznej w ramach naprawy gwarancyjnej (zgłoszenie reklamacyjne) powinno być dokonane przez Kupującego niezwłocznie po stwierdzeniu wystąpienia wady fizycznej, jednak nie później niż 14 dni od stwierdzenia wady.

11. Zgłoszenie reklamacyjne należy zgłaszać pod adresem Gwaranta (Ruda Strawczyńska 103A, 26-067 Strawczyn) przesyłając wypełniony i podstemplowany przez autoryzowany punkt sprzedaży lub autoryzowanego dystrybutora kupon reklamacyjny znajdujący się w instrukcji obsługi. W zgłoszeniu reklamacyjnym należy podać:

a) typ, wielkość kotła, numer fabryczny, numer wykonawcy (dane znajdują się na tabliczce znamionowej),

b) datę i miejsce zakupu,

c) zwięzły opis uszkodzenia,

d) system zabezpieczenia kotła (rodzaj naczynia wzbiorczego),

e) dokładny adres i numer telefonu Kupującego.

W przypadku reklamowania nieprawidłowego spalania w kotle, zasmolenia, wydobywania się dymu przez drzwiczki zasypowe do zgłoszenia reklamacyjnego powinna być bezwzględnie dołączona kserokopia ekspertyzy kominarskiej stwierdzającej spełnienie przez przewód kominowy wszystkich zawartych w instrukcji obsługi warunków dla określonej wielkości kotła.

W przypadku reklamowania wycieku wody z kotła zabrania się sprawdzania szczelności kotła przy pomocy sprężonego powietrza.

12. Gwarant nie odpowiada za przekroczenie terminów, o których mowa w pkt 9 powyżej, jeżeli Gwarant lub jego przedstawiciel będzie gotowy do usunięcia wady w ustalonym z Kupującym terminie i nie będzie mógł wykonać naprawy z przyczyn nie leżących po stronie Gwaranta (np. brak odpowiedniego dostępu do kotłów, brak energii elektrycznej lub wody, siła wyższa, nieobecność Kupującego itp.).

13. W przypadku, gdy Gwarant pozostając w gotowości do usunięcia wady, dwukrotnie nie będzie w stanie dokonać naprawy gwarancyjnej z przyczyn leżących po stronie Kupującego, to uważa się, że Kupujący zrezygnował z roszczenia zawartego w zgłoszeniu gwarancyjnym. Ponowne zgłoszenie tej samej wady w tym trybie jest niemożliwe.

14. Jeżeli reklamowanej wady nie można usunąć, po dokonaniu trzech napraw gwarancyjnych towar nadal działa wadliwie, ale nadaje się do dalszej eksploatacji, Kupujący ma prawo do:

a) obniżenia ceny towaru proporcjonalnie do obniżenia wartości użytkowej towaru,

b) wymiany towaru wadliwego na towar wolny od wad.

15. Dopuszcza się wymianę towaru w przypadku stwierdzenia przez Gwaranta, że nie można wykonać jego naprawy.

16. Gwarant nie ponosi odpowiedzialności za przydatność towaru dla Kupującego, w tym nieprawidłowy dobór towaru do wielkości ogrzewanych powierzchni (np. zainstalowanie kotła o zbyt małej lub zbyt dużej mocy w stosunku do zapotrzebowania). Zaleca się, aby dobór kotła był dokonywany przy współpracy z odpowiednim biurem projektowym lub Gwarantem. Gwarant nie odpowiada za utratę danych zapisanych w urządzeniu oraz za straty gospodarcze i utracone korzyści.

17. Gwarant odmówi zrealizowania żądań Kupującego wynikających z niniejszego dokumentu, w przypadku gdy:

a) stwierdzi naruszenie lub zerwanie plomb,

b) nie będzie mógł zidentyfikować towaru (tj. zgodności przedstawionego towaru z dokumentem opisującym sprzęt, zmienił towar lub nieczytelne dokumenty itp.),

c) uszkodzenia powstały na skutek niewłaściwego transportu dokonywanego lub zleconego przez Kupującego,

d) uszkodzenia powstały na skutek wadliwego montażu lub naprawy przez osobę nieuprawnioną, w szczególności odstępstw od unormowań zawartych w pkt. 8.4. Połączenie kotła z instalacją grzewczą niniejszej instrukcji obsługi

e) dokonywano zmian w towarze, w tym wymieniono samowolnie poszczególne elementy sprzętu na nieoryginalne, używane itp., naprawy poza autoryzowanymi serwisami Gwaranta itp.

f) uszkodzenia są mechaniczne, chemiczne, termiczne i nie powstały z przyczyn tkwiących w sprzedanej rzeczy;

g) uszkodzenia dotyczą elementów zużywających się, w szczególności: śrub, nakrętek, rączek, elementów ceramicznych i uszczelniających,

h) uszkodzenia powstały na skutek użytkowania towaru w sposób niezgodny z instrukcją obsługi, tj. w szczególności gdy:

• korozja elementów stalowych w obrębie czopucha powstała w wyniku długotrwałej eksploatacji kotła przy temperaturze wody zasilającej instalację c.o. poniżej 60°C,

• uszkodzenia wynikają z zastosowania do zasilania instalacji c.o. wody o nieprawidłowej twardości (przepalenie blach paleniska w wyniku nagromadzenia się kamienia kotłowego),

• nieprawidłowego funkcjonowania kotła jest wynikiem braku właściwego ciągu kominowego lub niewłaściwie dobranej mocy kotła,

• szkody wynikają z zaniku napięcia zasilającego,

i) zgłoszone wady są nieistotne i nie mają wpływu na wartość użytkową towaru.

18. Niżej gwarancja nie obejmuje:

• produktów używanych do celów prowadzenia działalności gospodarczej lub zastosowań przemysłowych;

• elementów wyposażenia elektrycznego;

• uszkodzeń spowodowanych przez przyłączone urządzenia, inny sprzęt lub akcesoria inne niż zalecane przez Gwaranta;

• uszkodzeń powstałych z przyczyn natury zewnętrznej, m.in. w wyniku siły wyższej;

• uszkodzeń spowodowanych przez zwierzęta;

19. Uznane przez Gwaranta wykonywane naprawy gwarancyjne są nieodpłatne. Gwarant może obciążyć kosztami związanymi ze zgłoszeniem reklamacyjnym wyłącznie w przypadku nieuwzględnienia reklamacji na skutek stwierdzenia okoliczności, o których mowa w pkt. 16 i 17 powyżej.

20. Zgłoszenie reklamacyjne może być uwzględnione wyłącznie w przypadku:

zachowania terminów o których mowa w niniejszych dokumentach;

spełnienia pozostałych warunków gwarancji;

okazania dowodu zakupu towaru – przez co rozumie się fakturę lub paragon fiskalny, inny dowód zakupu, zgodnie z przepisami prawa;

21. Instalację kotła do systemu grzewczego może przeprowadzić instalator posiadający ogólne uprawnienia instalacyjne, przy czym niezbędny jest wówczas jego wpis i pieczęć do Karty Gwarancyjnej.

22. Rozruch zerowy kotła oraz wszelkie naprawy i czynności przekraczające zakres czynności użytkownika opisany w instrukcji obsługi może przeprowadzić wyłącznie autoryzowany serwis przeszkolony przez Gwaranta. Rozruch zerowy kotła jest odpłatny, a jego koszty pokrywa Kupujący.

23. Naprawa gwarancyjna odbywa się w miejscu funkcjonowania towaru. Jeżeli zgłoszenie dotyczy części towaru, w tym osprzętu elektrycznego /regulatora elektronicznego, wentylatora itp. należy odesłać daną część do Gwaranta na jego koszt. Zwrócenie wadliwego osprzętu jest warunkiem uznania reklamacji i nieodpłatnej wymiany sprzętu. Nieodesłanie w/w. części w terminie 7 dni roboczych będzie podstawą do nieuwzględnienia reklamacji i obciążenia jej kosztami Kupującego.

24. Postanowienia niniejszego dokumentu nie ograniczają w żaden sposób uprawnień wynikających z reklamacji złożonej na podstawie rękopisu. Gwarancja nie ma również wpływu na pozostałe roszczenia Kupującego przysługujące mu zgodnie z przepisami prawa – w tym dotyczące niezgodności z umową. Kupujący może wykonywać uprawnienia z tytułu rękopisu niezależnie od uprawnień wynikających z gwarancji. W razie wykonywania przez Kupującego uprawnień z tytułu gwarancji, bieg terminu do wykonywania uprawnień z tytułu reklamacji ulega zawieszeniu z dniem zawiadomienia o wadzie. Termin ten biegnie dalej od dnia odmowy przez Gwaranta wykonywania obowiązków wynikających z gwarancji albo bezskutecznego upływu czasu na ich wykonanie.

25. W sprawach nieuregulowanych niniejszym dokumentem i Kartą Gwarancyjną obowiązują przepisy Kodeksu Cywilnego art. 577 – 581.

*niepotrzebne skreślić

16.1. WARUNKI GWARANCJI „SERWIS 48H”.

1. Programem „Serwis 48h” objęte są kotły grzewcze, których producentem jest DEFRO Sp. z o.o. Sp. k.
2. Zgłoszenie reklamacyjne należy dokonać za pośrednictwem punktu sprzedaży detalicznej, hurtowej lub bezpośrednio do firmy na numer fax. 41 303 80 85, e-mail: serwis@defro.pl, listownie na adres firmy.
3. Warunkiem uznania reklamacji jest okazanie dowodu zakupu oraz prawidłowe wypełnienie karty gwarancyjnej wraz z kuponem reklamacyjnym.
4. „Serwis 48h” gwarantuje, że DEFRO Sp. z o.o. Sp. k. dołoży wszelkich starań, aby czas usunięcia usterek uniemożliwiających/poważnie utrudniających korzystanie z kotła grzewczego DEFRO nie przekroczył dwóch dni roboczych od daty zgłoszenia reklamacji.
5. Czas usunięcia usterek może się wydłużyć z przyczyn niezależnych od DEFRO Sp. z o.o. Sp. k. m.in. konieczność wymiany elementów konstrukcyjnych, brak części zamiennych u dostawcy, niesprzyjające warunki pogodowe /siła wyższa/.
6. Niedotrzymanie tego terminu naprawy nie może być powodem jakichkolwiek roszczeń klientów tak w stosunku do DEFRO Sp. z o.o. Sp. k. jak i Autoryzowanego Partnera Serwisowego
7. W celu ułatwienia obsługi serwisowej klientów uruchomione zostały infolinie serwisowe pod nr tel. 509 702 720 oraz 509 577 900. Dzwoniąc na podane numery uzyskacie Państwo niezbędne informacje i pomoc w załatwieniu każdej sprawy serwisowej.

16.2. USŁUGI POGWARANCYJNE.

Oprócz typowych usług gwarancyjnych świadczymy poniższe odpłatne usługi pogwarancyjne.

1. Sprawdzenie wentylacji w kotłowni.
2. Sprawdzenie szczelności drzwiczek /ewentualne nałożenie silikonu lub wymiana sznura - płatne wg cennika/.
3. Sprawdzenie prawidłowości połączeń hydraulicznych.
4. Sprawdzenie prawidłowości podłączenia z przewodem kominowym.
5. Sprawdzenie połączeń elektrycznych w regulatorze elektronicznym.
6. Sprawdzenie szczelności drzwiczek zbiornika zasypowego.
7. Sprawdzenie połączenia zestawu podającego z korpusem kotła.
8. Sprawdzenie przewodów elektrycznych wentylatora, motoreduktora, czujników, czy nie są uszkodzone.
9. Sprawdzenie, czy nie dokonano przeróbek przy kotle /opis w uwagach/.
10. Sprawdzenie wskazań oraz umiejscowienia wszystkich czujników.
11. Czyszczenie wymiennika /wybranie osadu/
12. Czyszczenie palnika /wybranie osadu/
13. Wyregulowanie pracy kotła na stosowanym paliwie /czasy podawania, postoiu i moc dmuchawy/

Dla napraw płatnych i pogwarancyjnych koszt roboczo-godziny oraz koszt dojazdu serwisu z siedziby firmy liczony jest wg aktualnego cennika dostępnego na www.defro.pl.

Upzejmie informujemy, że ewentualna wymiana reklamowanego przez użytkownika podzespołu kotła na sprawny nie jest jednoznaczna z uznaniem przez DEFRO Sp. z o.o. Sp. k. roszczeń gwarancyjnych użytkownika kotła i nie kończy procedury obsługi reklamacji. DEFRO Sp. z o.o. Sp. k. zastrzega sobie prawo do obciążenia w terminie do 60 dni od daty przeprowadzenia naprawy użytkownika kotła kosztami wymiany/naprawy podzespołu, który podczas przeprowadzonej po naprawie ekspertyzie został uznany za uszkodzony przez czynniki niezależne od producenta kotła (np. zwarcie w instalacji elektrycznej, przepięcie, zalanie, uszkodzenia mechaniczne niewidoczne gołym okiem, itp.), a których to uszkodzeń serwis dokonujący naprawy nie jest w stanie ocenić podczas naprawy w miejscu eksploatacji kotła. DEFRO Sp. z o.o. Sp. k. wystawi stosowną fakturę za wymianę/naprawę przedmiotowego podzespołu wraz z dołączonym protokołem ekspertyzy. Jednocześnie informujemy, że brak zapłaty za fakturę obejmującą w/w koszty w terminie 14 dni od jej wystawienia skutkuje nieodwołalną utratą gwarancji na użytkowany przez Państwa kocioł, a informacja ta zostanie zarejestrowana w naszym komputerowym systemie nadzoru nad kotłami w okresie gwarancji. Za termin zapłaty przyjmuje się datę wpływu Państwa zapłaty na rachunek bankowy podany w niniejszej fakturze.

PROTOKÓŁ

STANU TECHNICZNEGO KOTŁOWNI, UKŁADU C.O. i ROZRUCHU ZEROWEGO KOTŁA

Wypełniając protokół należy w drugiej kolumnie zaznaczyć: jeśli warunek jest spełniony, jeśli nie dotyczy lub wpisać właściwą wartość liczbową, jeśli wymagana
Imię i nazwisko użytkownika:

Dokładny adres:tel.:

Typ kotła Numer seryjny kotła Moc kotła kW

I. KOTŁOWNIA		Uwagi
wentylacja		
nawiewna zgodna z PN-B/02411:1987		
wywiewna zgodna z PN-B/02411:1987		
wymiary komina		
wysokość [m]		
przekrój [cm ²]		
pozostałe elementy		
szczelność połączenia kotła z przewodem kominowym		
oświetlenie umożliwiające obsługę / naprawę kotła		
umieszczenie kotła w kotłowni		
odległość po stronie zbiornika od motoreduktora do ściany		
II. UKŁAD C.O.		Uwagi
układ c.o. otwarty		
przewodzenie rury wzbiorczej zgodne z PN-B/02413:1991		
miejsce wpięcia rury wzbiorczej zgodne z PN-B/02413:1991		
średnica rury wzbiorczej zgodna z PN-B/02413:1991		
średnice rur zasilania		
średnice rur powrotu		
średnice rur obiegu kotłowego		
układ c.o. zamknięty		
armatura bezpieczeństwa zgodna z PN-EN 12828		
zawór bezpieczeństwa		
manometr		
odpowietrznik		
zawór BVTS		
wężownica schładzająca		
pojemność naczynia przeponowego zgodna z PN-EN 12828		
zabezpieczenie temperatury powrotu kotła		
zawór czterodrogowy		
zawór temperaturowy kotłowy 55°C		
pompa dozująco-mieszająca		
inne, jakie?		
średnica zaworu czterodrogowego		
położenie zaworu czterodrogowego /powyżej wylotu zasilania z kotła/		
pozostałe elementy układu c.o.		
obejście grawitacyjne		
zbiornik c.w.u. - pojemność w litrach		
dotatkowe źródło ogrzewania		
inne, jakie?		
ochrona układu przed zamarznięciem		

Uwaga!
 W przypadku stwierdzenia nieprawidłowości lub podłączenia niezgodnie z obowiązującymi przepisami pod żadnym pozorem **NIE WOLNO KOTŁA URUCHAMIAĆ**. Kocioł uruchomiony w takiej instalacji automatycznie traci gwarancję, a osoba która dokonała tego uruchomienia przejmuje odpowiedzialność za ten kocioł i staje się gwarantem urządzenia oraz traci uprawnienia serwisowe firmy DEFRO Sp. z o.o. Sp. k.

Po sprawdzeniu prawidłowości wykonania instalacji kotła do systemu grzewczego można przystąpić do poniższych czynności

III. POŁĄCZENIE ELEMENTÓW Z INSTALACJĄ ELEKTRYCZNĄ				Uwagi
pompa c.o.	było podłączone		wykonałem podłączenie	
pompa c.w.u.	było podłączone		wykonałem podłączenie	
dodatkowe pompy	było podłączone		wykonałem podłączenie	
wentylator nadmuchowy	było podłączone		wykonałem podłączenie	
regulator elektroniczny	było podłączone		wykonałem podłączenie	
podajnik paliwa	było podłączone		wykonałem podłączenie	
czujnik pompy c.o.	było podłączone		wykonałem podłączenie	
czujnik pompy c.w.u.	było podłączone		wykonałem podłączenie	
czujnik PID	było podłączone		wykonałem podłączenie	
dodatkowe czujniki	było podłączone		wykonałem podłączenie	
sterownik pokojowy	było podłączone		wykonałem podłączenie	
IV. TEST OSPRZĘTU				Uwagi
sprawdzenie umiejscowienia czujników				
zgodność odczytów czujników z rzeczywistością				
sprawdzenie kierunku obrotów wentylatora				
otwarcie klapki wentylatora pod wpływem siły nadmuchu				
sprawdzenie kierunku obrotów ślimaka				
V. ROZRUCH KOTŁA				Uwagi
sprawdzenie szczelności podłączenia hydraulicznego kotła do instalacji				
napełnienie zbiornika gaszącego				
sprawdzenie szczelności zbiornika gaszącego i wężyka				
test zawóru BVTS systemu STRAŻAK				
sprawdzenie połączenia podajnika paliwa z kotłem				
zasypanie zbiornika paliwa opałem				
sprawdzenie podawania paliwa przez podajnik				
sprawdzenie położenia szczytu stożka paliwa w palniku				
rozpalenie kotła zgodnie z pkt. 9.3. instrukcji obsługi				
wstępna regulacja ustawień parametrów pracy kotła				
instruktaż obsługi regulatora dla użytkownika				
instruktaż obsługi kotła dla użytkownika				
ostateczna regulacja ustawień parametrów pracy kotła				
VI. PARAMETRY PRACY KOTŁA				
rodzaj paliwa				
sterownik PID		temperatura c.o. [°C]		temperatura c.w.u. [°C]
jeśli kocioł nie posiada sterownika PID należy wypełnić poniższe pozycje				
czas podawania [s]		przerwa podawania [s]		siła nadmuchu [%]
tryb pracy	ogrzewanie domu	priorytet bojlera	pompy równoległe	tryb letni
praca podajnika w podtrzymaniu [s]		przerwa podajnika w podtrzymaniu [min]		
wentylator w podtrzymaniu - czas pracy [s]		wentylator w podtrzymaniu - czas przerwy [min]		
VII. POTWIERDZENIE PRZESZKOLENIA UŻYTKOWNIKA				Podpis użytkownika kotła
Użytkownik potwierdza własnoręcznym podpisem, że został przeszkolony w zakresie				
obsługi regulatora kotła i regulacji procesu spalania				
ustawiania obrotów wentylatora i położenia klapki wentylatora				
konserwacji kotła				
wymaganej jakości paliwa				
bezpiecznej obsługi kotła				
postępowania w przypadkach awaryjnych i procedurze reklamacji				



kopia do odesłania

PROTOKÓŁ**STANU TECHNICZNEGO KOTŁOWNI, UKŁADU C.O. i ROZRUCHU ZEROWEGO KOTŁA**Wypełniając protokół należy w drugiej kolumnie zaznaczyć: jeśli warunek jest spełniony, jeśli nie dotyczy lub wpisać właściwą wartość liczbową, jeśli wymagana

Imię i nazwisko użytkownika:

Dokładny adres: tel.:

Typ kotła Numer seryjny kotła Moc kotła kW

I. KOTŁOWNIA		Uwagi
wentylacja		
nawiewna zgodna z PN-B/02411:1987		
wywiewna zgodna z PN-B/02411:1987		
wymiary komina		
wysokość [m]		
przekrój [cm ²]		
pozostałe elementy		
szczelność połączenia kotła z przewodem kominowym		
oświetlenie umożliwiające obsługę / naprawę kotła		
umieszczenie kotła w kotłowni		
odległość po stronie zbiornika od motoreduktora do ściany		
II. UKŁAD C.O.		Uwagi
układ c.o. otwarty		
przewodzenie rury wzbiorczej zgodne z PN-B/02413:1991		
miejsce wpięcia rury wzbiorczej zgodne z PN-B/02413:1991		
średnica rury wzbiorczej zgodna z PN-B/02413:1991		
średnice rur zasilania		
średnice rur powrotu		
średnice rur obiegu kotłowego		
układ c.o. zamknięty		
armatura bezpieczeństwa zgodna z PN-EN 12828		
zawór bezpieczeństwa		
manometr		
odpowietrznik		
zawór BVTS		
wężownica schładzająca		
pojemność naczynia przeponowego zgodna z PN-EN 12828		
zabezpieczenie temperatury powrotu kotła		
zawór czterodrogowy		
zawór temperaturowy kotłowy 55°C		
pompa dozująco-mieszająca		
inne, jakie?		
średnica zaworu czterodrogowego		
położenie zaworu czterodrogowego /powyżej wylotu zasilania z kotła/		
pozostałe elementy układu c.o.		
obejście grawitacyjne		
zbiornik c.w.u. - pojemność w litrach		
dotatkowe źródło ogrzewania		
inne, jakie?		
ochrona układu przed zamarznięciem		

**Uwaga!**

W przypadku stwierdzenia nieprawidłowości lub podłączenia niezgodnie z obowiązującymi przepisami pod żadnym pozorem NIE WOLNO KOTŁA URUCHAMIAĆ. Kocioł uruchomiony w takiej instalacji automatycznie traci gwarancję, a osoba która dokonała tego uruchomienia przejmuje odpowiedzialność za ten kocioł i staje się gwarantem urządzenia oraz traci autoryzację i uprawnienia serwisowe firmy DEFRO Sp. z o.o. Sp. k.

Po sprawdzeniu prawidłowości wykonania instalacji kotła do systemu grzewczego można przystąpić do poniższych czynności

III. POŁĄCZENIE ELEMENTÓW Z INSTALACJĄ ELEKTRYCZNĄ				Uwagi
pompa c.o.	było podłączone		wykonałem podłączenie	
pompa c.w.u.	było podłączone		wykonałem podłączenie	
dodatkowe pompy	było podłączone		wykonałem podłączenie	
wentylator nadmuchowy	było podłączone		wykonałem podłączenie	
regulator elektroniczny	było podłączone		wykonałem podłączenie	
podajnik paliwa	było podłączone		wykonałem podłączenie	
czujnik pompy c.o.	było podłączone		wykonałem podłączenie	
czujnik pompy c.w.u.	było podłączone		wykonałem podłączenie	
czujnik PID	było podłączone		wykonałem podłączenie	
dodatkowe czujniki	było podłączone		wykonałem podłączenie	
sterownik pokojowy	było podłączone		wykonałem podłączenie	
IV. TEST OSPRZĘTU				Uwagi
sprawdzenie umiejscowienia czujników				
zgodność odczytów czujników z rzeczywistością				
sprawdzenie kierunku obrotów wentylatora				
otwarcie klapki wentylatora pod wpływem siły nadmuchu				
sprawdzenie kierunku obrotów ślimaka				
V. ROZRUCH KOTŁA				Uwagi
sprawdzenie szczelności podłączenia hydraulicznego kotła do instalacji				
napełnienie zbiornika gaszącego				
sprawdzenie szczelności zbiornika gaszącego i wężyka				
test zawóru BVTS systemu STRAŻAK				
sprawdzenie połączenia podajnika paliwa z kotłem				
zasypanie zbiornika paliwa opalem				
sprawdzenie podawania pelletu przez podajnik				
sprawdzenie położenia szczytu stożka paliwa w palniku				
rozpalenie kotła zgodnie z pkt. 9.3. instrukcji obsługi				
wstępna regulacja ustawień parametrów pracy kotła				
instruktaż obsługi regulatora dla użytkownika				
instruktaż obsługi kotła dla użytkownika				
ostateczna regulacja ustawień parametrów pracy kotła				
VI. PARAMETRY PRACY KOTŁA				
rodzaj paliwa				
sterownik PID		temperatura c.o. [°C]		temperatura c.w.u. [°C]
jeśli kocioł nie posiada sterownika PID należy wypełnić poniższe pozycje				
czas podawania [s]		przerwa podawania [s]		siła nadmuchu [%]
tryb pracy	ogrzewanie domu	priorytet bojlera	pompy równoległe	tryb letni
praca podajnika w podtrzymaniu [s]		przerwa podajnika w podtrzymaniu [min]		
wentylator w podtrzymaniu - czas pracy [s]		wentylator w podtrzymaniu - czas przerwy [min]		
VII. POTWIERDZENIE PRZESZKOLENIA UŻYTKOWNIKA				Podpis użytkownika kotła
Użytkownik potwierdza własnoręcznym podpisem, że został przeszkolony w zakresie				
obsługi regulatora kotła i regulacji procesu spalania				
ustawiania obrotów wentylatora i położenia klapki wentylatora				
konserwacji kotła				
wymaganej jakości paliwa				
bezpiecznej obsługi kotła				
postępowania w przypadkach awaryjnych i procedurze reklamacji				

KARTA GWARANCYJNA

Poświadczenie jakości i kompletności kotła

Zgodnie z podanymi warunkami udziela się gwarancji na kocioł grzewczy typu
DELTA EKOPELL..... kW* eksploatowany zgodnie z instrukcją obsługi.

Numer produkcyjny kotła*

Moc kotła*kW

Użytkownik /nazwisko i imię/**

Adres /ulica, miasto, kod poczt./**

tel./fax** e-mail**

Stwierdza się, że w/w kocioł centralnego ogrzewania przeszedł próbę techniczną z wynikiem pozytywnym. Maksymalne ciśnienie wody w kotle podczas instalacji w systemie otwartym - 1,5 bar, w systemie zamkniętym 2,5 bar.



Uwaga!

Kotły DELTA EKOPELL przeznaczone są do stosowania w układzie centralnego ogrzewania systemu otwartego zgodnie z PN-91/B-02413. Kotły DELTA EKOPELL instalowane w instalacjach systemu otwartego, przy zachowaniu zaleceń niniejszej instrukcji obsługi nie podlegają odbiorowi przez Urząd Dozoru Technicznego.

Kotły DELTA EKOPELL instalowane w instalacjach systemu zamkniętego zgodnie z zaleceniami niniejszej instrukcji obsługi podlegają odbiorowi przez Urząd Dozoru Technicznego.

Data sprzedaży

Data instalacji

Data uruchomienia

(pieczęćka i podpis sprzedawcy)

(pieczęćka i podpis instalatora)

(pieczęćka i podpis firmy
uruchamiającej kocioł)

Rodzaj pomiaru	Wartość zmierzona przy 100% mocy	Wartość zmierzona przy 30% mocy
Ciąg kominowy [Pa]		
Temperatura spalin [°C]		

Użytkownik potwierdza, że:

- kocioł dostarczono kompletny;
- przy rozruchu przeprowadzonym przez firmę serwisową kocioł nie wykazał żadnej wady;
- otrzymał Instrukcję obsługi i instalacji kotła z wypełnioną niniejszą Kartą Gwarancyjną;
- był zaznajomiony z obsługą i utrzymaniem kotła.

.....
miejsowość i data

.....
podpis użytkownika

*wypełnia producent

**wypełnia użytkownik

Klient oraz firma instalacyjna i serwisowa własnoręcznym podpisem wyrażają zgodę na przetwarzanie swoich danych osobowych dla potrzeb prowadzenia ewidencji serwisowej zgodnie z ustawą z dnia 29.08.1997 o Ochronie Danych Osobowych Dz.U. Nr 133 poz. 883

19. PRZEPROWADZONE NAPRAWY GWARANCYJNE ORAZ KONSERWACJE.

l.p.	data	opis uszkodzenia, naprawione elementy, opis wykonanych czynności	uwagi	pieczęć i podpis serwisu
1.				
2.				
3.				
4.				
5.				
6.				
7.				
8.				
9.				
10.				

KARTA GWARANCYJNA

Poświadczenie jakości i kompletności kotła

Zgodnie z podanymi warunkami udziela się gwarancji na kocioł grzewczy typu
 DELTA EKOPELL..... kW* eksploatowany zgodnie z instrukcją obsługi.

Numer produkcyjny kotła*

Moc kotła*kW

Użytkownik /nazwisko i imię/**

Adres /ulica, miasto, kod poczt./**

tel./fax** e-mail**

Stwierdza się, że w/w kocioł centralnego ogrzewania przeszedł próbę techniczną z wynikiem pozytywnym. Maksymalne ciśnienie wody w kotle podczas instalacji w systemie otwartym - 1,5 bar, w systemie zamkniętym 2,5 bar.



Uwaga!

Kotły DELTA EKOPELL przeznaczone są do stosowania w układzie centralnego ogrzewania systemu otwartego zgodnie z PN-91/B-02413. Kotły DELTA EKOPELL instalowane w instalacjach systemu otwartego, przy zachowaniu zaleceń niniejszej instrukcji obsługi nie podlegają odbiorowi przez Urząd Dozoru Technicznego.

Kotły DELTA EKOPELL instalowane w instalacjach systemu zamkniętego zgodnie z zaleceniami niniejszej instrukcji obsługi podlegają odbiorowi przez Urząd Dozoru Technicznego.

Data sprzedaży

Data instalacji

Data uruchomienia

.....

.....

.....

(pieczętka i podpis sprzedawcy)

(pieczętka i podpis instalatora)

(pieczętka i podpis firmy
uruchamiającej kocioł)

Rodzaj pomiaru	Wartość zmierzona przy 100% mocy	Wartość zmierzona przy 30% mocy
Ciąg kominowy [Pa]		
Temperatura spalin [°C]		

Użytkownik potwierdza, że:

- kocioł dostarczono kompletny;
- przy rozruchu przeprowadzonym przez firmę serwisową kocioł nie wykazał żadnej wady,
- otrzymał Instrukcję obsługi i instalacji kotła z wypełnioną niniejszą Kartą Gwarancyjną;
- był zaznajomiony z obsługą i utrzymaniem kotła.

.....
 miejscowość i data

.....
 podpis użytkownika

*wypełnia producent

**wypełnia użytkownik

Klient oraz firma instalacyjna i serwisowa własnoręcznym podpisem wyrażają zgodę na przetwarzanie swoich danych osobowych dla potrzeb prowadzenia ewidencji serwisowej zgodnie z ustawą z dnia 29.08.1997 o Ochronie Danych Osobowych Dz.U. Nr 133 poz. 883

DEFRO Spółka z ograniczoną odpowiedzialnością Sp. k.

•00-403 Warszawa•ul. Sołec 24/253•tel. 041 303 80 85•fax 041 303 91 31•biuro@defro.pl•www.defro.pl•

PROTOKÓŁ REKLAMACYJNY

sporządzony w dniu _____ w związku z reklamacją nr _____

PRZEDMIOT REKLAMACJI

TYP KOTŁA: _____

Data produkcji kotła: _____

Nr seryjny kotła: _____

Data zakupu kotła: _____

ZGŁASZAJĄCY

Imię i nazwisko _____

Dokładny adres _____

Nr tel. _____

DOKŁADNY OPIS STWIERDZONYCH WAD JAKOŚCIOWYCH LUB USTEREK WYNIKAJĄCYCH Z WINY PRODUCENTA

INNE USZKODZENIA _____

ZGŁASZAJĄCY WNOSI ZGŁOSZENIE REKLAMACYJNE Z TYTUŁU (ZAZNACZYĆ WŁAŚCIWE):

Naprawa gwarancyjna Naprawa płatna Naprawa pogwarancyjna płatna

ŻĄDANIA ZGŁASZAJĄCEGO

W przypadku nieuwzględnienia reklamacji na skutek stwierdzenia okoliczności, o których mowa w pkt. 17 i 18. Warunków Gwarancji ZGŁASZAJĄCY zgadza się pokryć koszty poniesione przez serwis producenta.

_____ (miejsowość, data)

_____ (podpis zgłaszającego reklamację)

_____ (podpis serwisanta)

USUNIĘCIE WADY KOTŁA - wypełnia serwis

Data przekazania usterki serwisantowi _____ godz. _____

Nazwisko i imię serwisanta _____

Sposób załatwienia usunięcia wady _____

Porada (OPIS) _____

ZAKOŃCZENIE REKLAMACJI

Nazwisko i imię serwisanta _____

Data usunięcia usterki _____

Zasadność reklamacji _____

Czas trwania naprawy _____

Usterka (wada) została usunięta, kocioł pracuje prawidłowo. Usunięcie usterki kwituję własnoręcznym podpisem. Oświadczam, że zapoznałem się z warunkami gwarancji na podstawie, których zgłaszam zakłócenie oraz wyrażam zgodę na przetwarzanie moich danych osobowych dla potrzeb procesu reklamacji zgodnie z Ustawą z dn. 29.08.1997 r. o Ochronie Danych Osobowych (Dz.U. Nr 133 poz. 833).

_____ (miejsowość, data)

_____ (podpis zgłaszającego reklamację)

_____ (podpis przyjmującego reklamację)

UWAGA! W przypadku nieuwzględnienia reklamacji na skutek stwierdzenia okoliczności, o których mowa w pkt. 15 i 16. Warunków Gwarancji ZGŁASZAJĄCY zgadza się pokryć koszty poniesione przez serwis producenta.*
*koszt roboczogodziny oraz koszt dojazdu serwisu z siedziby firmy liczony jest wg aktualnego cennika dostępnego na www.defro.pl.

PROTOKÓŁ REKLAMACYJNY

sporządzony w dniu _____ w związku z reklamacją nr _____

PRZEDMIOT REKLAMACJI

TYP KOTŁA: _____

Data produkcji kotła: _____

Nr seryjny kotła: _____

Data zakupu kotła: _____

ZGŁASZAJĄCY

Imię i nazwisko _____

Dokładny adres _____

Nr tel. _____

DOKŁADNY OPIS STWIERDZONYCH WAD JAKOŚCIOWYCH LUB USTEREK WYNIKAJĄCYCH Z WINY PRODUCENTA

INNE USZKODZENIA _____

ZGŁASZAJĄCY WNOSI ZGŁOSZENIE REKLAMACYJNE Z TYTUŁU (ZAZNACZYĆ WŁAŚCIWE):

Naprawa gwarancyjna Naprawa płatna Naprawa pogwarancyjna płatna

ŻĄDANIA ZGŁASZAJĄCEGO

W przypadku nieuwzględnienia reklamacji na skutek stwierdzenia okoliczności, o których mowa w pkt. 17 i 18. Warunków Gwarancji ZGŁASZAJĄCY zgadza się pokryć koszty poniesione przez serwis producenta.

_____ (miejsowość, data) _____ (podpis zgłaszającego reklamację) _____ (podpis serwisanta)

USUNIĘCIE WADY KOTŁA - wypełnia serwis

Data przekazania usterki serwisantowi _____ godz. _____

Nazwisko i imię serwisanta _____

Sposób załatwienia usunięcia wady _____

Porada (OPIS) _____

ZAKOŃCZENIE REKLAMACJI

Nazwisko i imię serwisanta _____ Data usunięcia usterki _____

Zasadność reklamacji _____ Czas trwania naprawy _____

Usterka (wada) została usunięta, kocioł pracuje prawidłowo. Usunięcie usterki kwituję własnoręcznym podpisem. Oświadczam, że zapoznałem się z warunkami gwarancji na podstawie, których zgłaszam zakłócenie oraz wyrażam zgodę na przetwarzanie moich danych osobowych dla potrzeb procesu reklamacji zgodnie z Ustawą z dn. 29.08.1997 r. o Ochronie Danych Osobowych (Dz.U. Nr 133 poz. 833).

_____ (miejsowość, data) _____ (podpis zgłaszającego reklamację) _____ (podpis przyjmującego reklamację)

UWAGA! W przypadku nieuwzględnienia reklamacji na skutek stwierdzenia okoliczności, o których mowa w pkt. 15 i 16. Warunków Gwarancji ZGŁASZAJĄCY zgadza się pokryć koszty poniesione przez serwis producenta.*
*koszt roboczogodziny oraz koszt dojazdu serwisu z siedziby firmy liczony jest wg aktualnego cennika dostępnego na www.defro.pl.

PROTOKÓŁ REKLAMACYJNY

sporządzony w dniu _____ w związku z reklamacją nr _____

PRZEDMIOT REKLAMACJI

TYP KOTŁA: _____

Data produkcji kotła: _____

Nr seryjny kotła: _____

Data zakupu kotła: _____

ZGŁASZAJĄCY

Imię i nazwisko _____

Dokładny adres _____

Nr tel. _____

DOKŁADNY OPIS STWIERDZONYCH WAD JAKOŚCIOWYCH LUB USTEREK WYNIKAJĄCYCH Z WINY PRODUCENTA

INNE USZKODZENIA _____

ZGŁASZAJĄCY WNOSI ZGŁOSZENIE REKLAMACYJNE Z TYTUŁU (ZAZNACZYĆ WŁAŚCIWE):

Naprawa gwarancyjna Naprawa płatna Naprawa pogwarancyjna płatna

ŻĄDANIA ZGŁASZAJĄCEGO

W przypadku nieuwzględnienia reklamacji na skutek stwierdzenia okoliczności, o których mowa w pkt. 17 i 18. Warunków Gwarancji ZGŁASZAJĄCY zgadza się pokryć koszty poniesione przez serwis producenta.

_____ (miejsowość, data) _____ (podpis zgłaszającego reklamację) _____ (podpis serwisanta)

USUNIĘCIE WADY KOTŁA - wypełnia serwis

Data przekazania usterki serwisantowi _____ godz. _____

Nazwisko i imię serwisanta _____

Sposób załatwienia usunięcia wady _____

Porada (OPIS) _____

ZAKOŃCZENIE REKLAMACJI

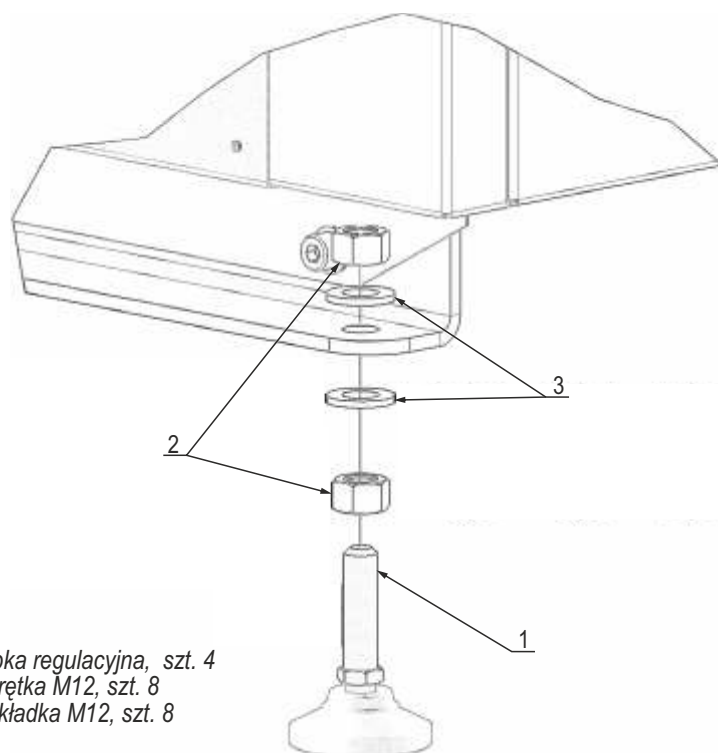
Nazwisko i imię serwisanta _____ Data usunięcia usterki _____

Zasadność reklamacji _____ Czas trwania naprawy _____

Usterka (wada) została usunięta, kocioł pracuje prawidłowo. Usunięcie usterki kwituję własnoręcznym podpisem. Oświadczam, że zapoznałem się z warunkami gwarancji na podstawie, których zgłaszam zakłócenie oraz wyrażam zgodę na przetwarzanie moich danych osobowych dla potrzeb procesu reklamacji zgodnie z Ustawą z dn. 29.08.1997 r. o Ochronie Danych Osobowych (Dz.U. Nr 133 poz. 833).

_____ (miejsowość, data) _____ (podpis zgłaszającego reklamację) _____ (podpis przyjmującego reklamację)

UWAGA! W przypadku nieuwzględnienia reklamacji na skutek stwierdzenia okoliczności, o których mowa w pkt. 15 i 16. Warunków Gwarancji ZGŁASZAJĄCY zgadza się pokryć koszty poniesione przez serwis producenta.*
*koszt roboczogodziny oraz koszt dojazdu serwisu z siedziby firmy liczony jest wg aktualnego cennika dostępnego na www.defro.pl.







- 1. Stopka regulacyjna, szt. 4
- 2. Nakrętka M12, szt. 8
- 3. Podkładka M12, szt. 8

Rysunek 21. Sposób montażu stopek ustalających kocioł.

Notatki:

Nazwa i adres dostawcy urządzenia

 DEFRO Spółka z ograniczoną odpowiedzialnością Spółka komandytowa
 00-403 Warszawa
 ul. Solec 24/253
 Zakład Produkcyjny:
 26-067 Strawczyn
 Ruda Strawczyńska 103A

PARAMETRY URZĄDZENIA	J.M.	IDENTYFIKATOR MODELU			
		DELTA EKOPELL 10	DELTA EKOPELL 15	DELTA EKOPELL 20	DELTA EKOPELL 25
Klasa efektywności energetycznej	-				
Znamionowa moc cieplna	kW	10	15	20	25
Współczynnik efektywności energetycznej	-	110	108	109	109
Sezonowa efektywność energetyczna ogrzewania pomieszczeń	%	76	73	78	78
Szczególne środki ostrożności podczas montażu, instalacji lub konserwacji urządzenia	-	Każdorazowo przed montażem, uruchomieniem lub konserwacją urządzenia, należy uwzględnić zalecenia zawarte w Instrukcji Obsługi dostarczonej przez producenta.			